



ИНСТРУМЕНТ СИСТЕМЫ THICK TURRET

Содержание

**M85
M85 ABS**

СТР. 10 – СТР. 12

E80

СТР. 32 – СТР. 33

**TOP85
TOP85 ABS**

СТР. 13 – СТР. 18

**СПЕЦИАЛЬНЫЙ
ИНСТРУМЕНТ**

СТР. 34 – СТР. 46

**E85
TOP85 ABS**

СТР. 19 – СТР. 24

**ФОРМО-
ОБРАЗУЮЩИЙ
ИНСТРУМЕНТ**

СТР. 47 – СТР. 63

**TOP90
TOP90 ABS**

СТР. 25 – СТР. 29

**ДОПОЛНИТЕЛЬНОЕ
ОБОРУДОВАНИЕ**

СТР. 64 – СТР. 68

**KU
(ULTRA)**

СТР. 30 – СТР. 31

**ФОРМЫ
ИНСТРУМЕНТА**

СТР. 69 – СТР. 70

О компании БАРУС ИНСТРУМЕНТ

Компания «БАРУС ИНСТРУМЕНТ» успешно реализует комплексные проекты для обработки листового металла, включая разработку технологического процесса, подбор и поставку специального и стандартного инструмента, а также современного технологичного оборудования для обработки листового металла, его гарантийное и постгарантийное обслуживание.

Если вы хотите обеспечить свое предприятие не только современным оборудованием, но и надежным инструментом, вы можете довериться «БАРУС ИНСТРУМЕНТ»:

«БАРУС ИНСТРУМЕНТ» — это:

1. Надежный партнер для промышленных предприятий на протяжении 10 лет.
2. Более 2300 клиентов выбрали нас как основного поставщика.
3. Собственная производственная база
4. Самый большой склад инструмента, с возможностью индивидуальной конфигурации для наших клиентов.
5. Профессиональные сотрудники с опытом работы на производстве и стажем на нашем предприятии не менее 5 лет.
6. Компания, которая задает темп.

«БАРУС ИНСТРУМЕНТ» постоянно развивается и внедряет новые технологии, чтобы обеспечить своим клиентам максимальный уровень сервиса и качества. В частности, мы одни из первых внедрили у себя автоматизированный подбор инструмента, участок по модификации и обслуживанию инструмента, чтобы наши клиенты могли быть уверенными в успешном, быстром и эффективном решении своих задач.

Почему выгодно сотрудничать с «БАРУС ИНСТРУМЕНТ»:

1. Автоматизированный подбор инструмента с предоставлением гарантии на результат: вернем деньги, если инструмент не выполняет поставленную задачу.
2. Экспертность. У нас не только профессиональные менеджеры, но и сильный штат технологов и инженеров + современные программы для решения задач и моделирования работ.
3. Прямое сотрудничество с заводами-изготовителями, что позволяет контролировать процесс производства на любом этапе.

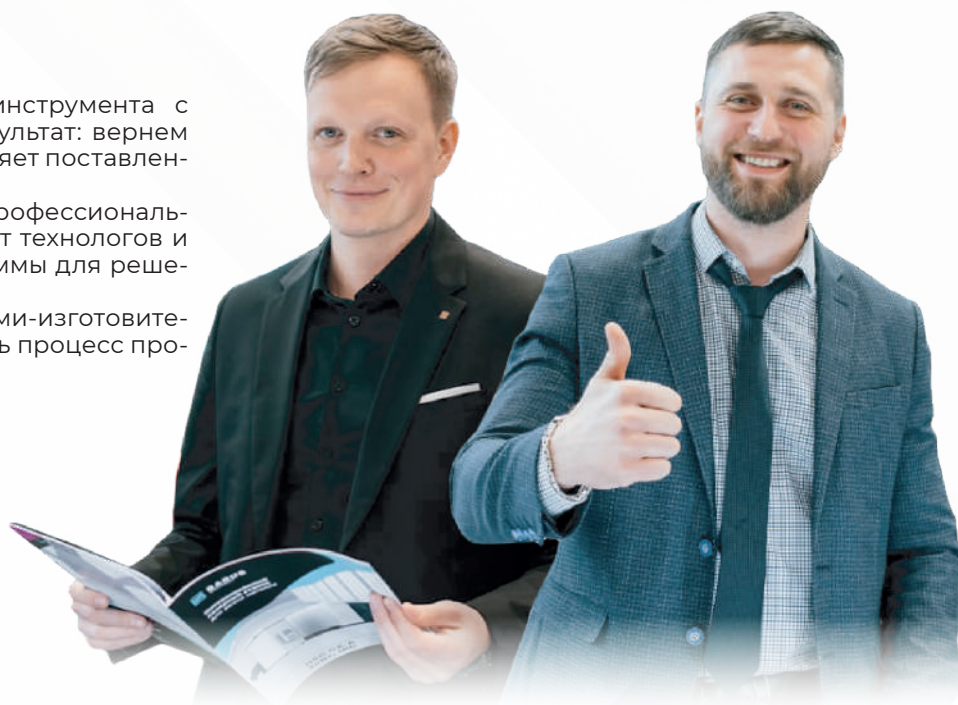
4. Собственная таможенная и логистическая служба: обеспечивает самые быстрые сроки выпуска товара для свободного обращения на территории РФ и доставку до склада заказчика.

5. Квалифицированная сервисная служба. Сервисные инженеры выполняют пуско-наладочные работы, проводят гарантийный и послегарантийный ремонт, оказывают консультации по работе на оборудовании.

6. Быстрые сроки поставки. У нас свой склад станков, запчастей, инструмента и расходников.

7. Консультации специалистов. Расскажем как работать на оборудовании, про его технологические возможности, при необходимости окажем помощь в обслуживании существующего станочного парка.

Более 10 лет наша компания является эксклюзивным представителем завода KETEC PRECISION TOOLING в России. Инструмент применяется на большинстве координатно-пробивных прессов, таких как Amada, Trumpf, Prima Power, Durma, Euromac, JFY AMP, Murata и др. Инструмент может применяться совместно с популярными сериями других производителей. Ознакомьтесь с каталогом инструмента системы THICK TURRET// TRUMPF производства KETEC.



О компании Ketec

KETEC Precision Tooling Co. Ltd является одним из крупнейших производителей пробивного и формообразующего инструмента для координатно-пробивных (револьверных) прессов с ЧПУ для Amada, Prima Power, Trumpf, DURMA, Euromac, LVD, Murata Wiedemann, Boschert и других известных марок.

Компания KETEC единственный производитель пробивного инструмента с государственной поддержкой и собственной научной базой в Азии. Территория завода занимает 56 000 м², из них 27 000 м² — производственные помещения, более 1 000 м² — отведено под склад готовой продукции. Более 20-ти лет тщательных исследований, направленных на улучшение качества выпускаемой продукции, развития технической базы, внедрения в производство инновационных технологий, проведение испытаний новых серий — все это позволило компании KETEC стать одним из лидеров по производству инструмента для точной обработки листа на пробивных прессах с ЧПУ. Пробивной инструмент представлен следующими системами: Thick Turret, Thin Turret, Murata Wiedemann, Trumpf, Salvagnini и др. Исследовательский центр, занимающий 18 000 м², оснащен координатно-пробивными прессами таких моделей как TRUMPF TRUPUNCH 2020, PRIMA POWER EX5, Murata Wiedemann MOTORUM-2048LT-T, прессами китайского производства, гибочными прессами (RG100, MG-300) и гильотинными ножницами. Используя существующую базу, технические специалисты и инженеры исследовательского центра разрабатывают наилучшие решения для обработки листового металла, позволяющие создать высококачественный, стойкий инструмент и предлагать доступные цены. Инструмент отправляется заказчикам только после предварительных испытаний и успешного прохождения тестов. Компанией KETEC разработан и внедрен «Стандарт инструментального производства для координатно-пробивных (револьверных) прессов с ЧПУ» в Китае. На заводе внедрена стандартизированная система производства для всего цикла: от грубой обработки заготовки до финишной, термической обработки, заточка, полировка. Термическая обработка проводится в цехе 1 800 м², оснащенном современным оборудованием для нанесения покрытий, вакуумными печами термообработки, и др. оборудованием для проведения инструментального и металлографического исследования изделий и тестов на прочность. Все это выступает гарантом высокого качества и отличных рабочих характеристик выпускаемого инструмента. Заточка пуансонов производится на заточных машинах с ЧПУ, которые устраняют мельчайшие огрехи форм, полируя поверхность до зеркального блеска, придавая инструменту идеальные формы. Точность выдерживается до микрона. В головном офисе завода работают высококлассные специалисты, готовые оказать техническую помощь в решении нестандартной производственной задачи, в подборе инструмента.

Компания KETEC предъявляет высокие требования при работе с дилерами, и выбрала нашу компанию в качестве эксклюзивного представителя на территории России, в том числе благодаря высокому сервису обслуживания, независимо от формы обращения по телефону или при личном контакте. На мировом рынке KETEC имеет развитую дилерскую сеть представителей в США, Финляндии, Украине, Польше, Швеции, Германии, Бельгии, Испании, Франции, Италии, России, Индии, Турции. За короткое время KETEC стал узнаваемой маркой по всему миру.

ТЕРРИТОРИЯ ЗАВОДА ЗАНИМАЕТ
56 000 М²

ИССЛЕДОВАТЕЛЬСКИЙ ЦЕНТР,
ЗАНИМАЮЩИЙ 18 000 М²

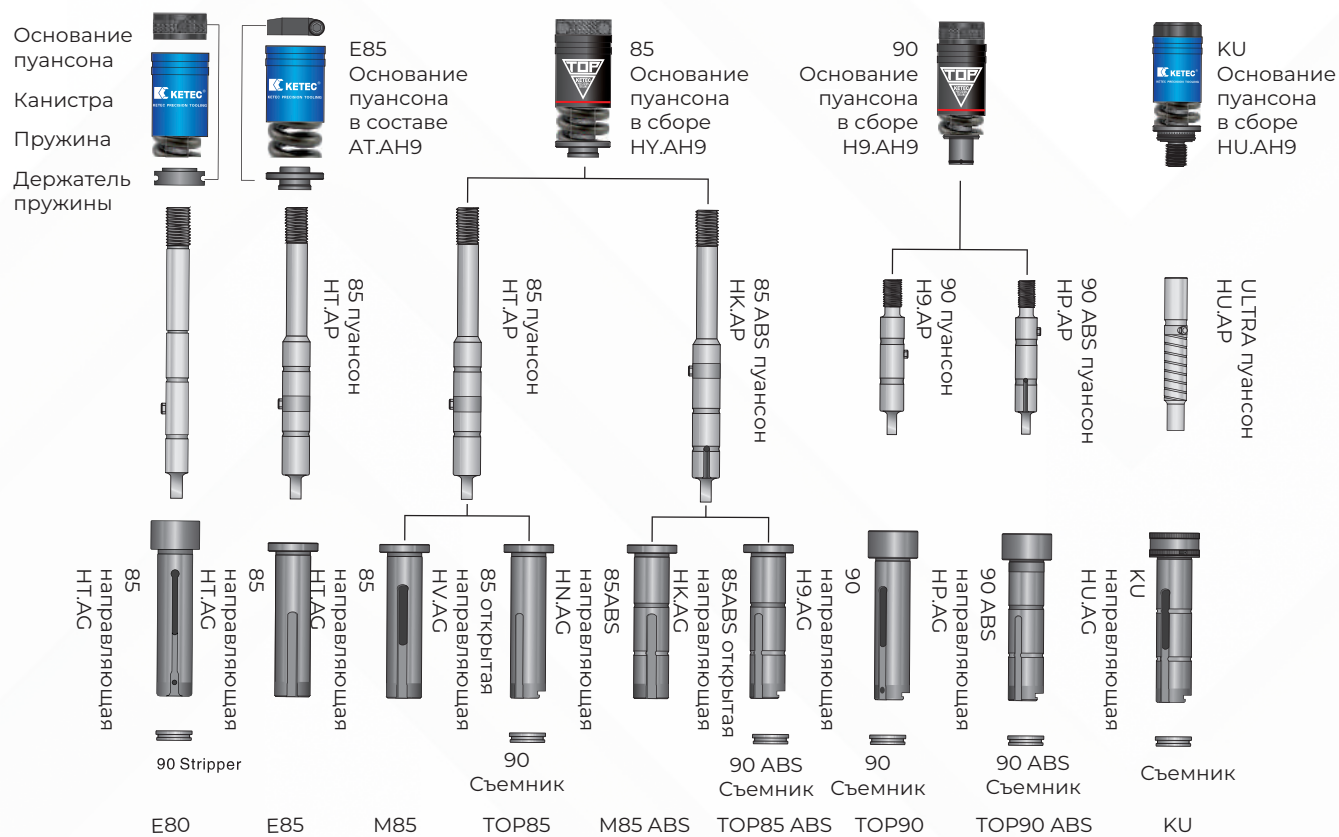
ТЕРМИЧЕСКАЯ ОБРАБОТКА
ПРОВОДИТСЯ В ЦЕХЕ 1 800 М²

КОМПАНИЯ KETEC ПРЕДЪЯВЛЯЕТ ВЫСОКИЕ ТРЕБОВАНИЯ ПРИ РАБОТЕ С ДИЛЕРАМИ, И ВЫБРАЛА КОМПАНИЮ BARUS ИНСТРУМЕНТ В КАЧЕСТВЕ ЭКСКЛЮЗИВНОГО ПРЕДСТАВИТЕЛЯ НА ТЕРРИТОРИИ РОССИИ.



THICK TURRET

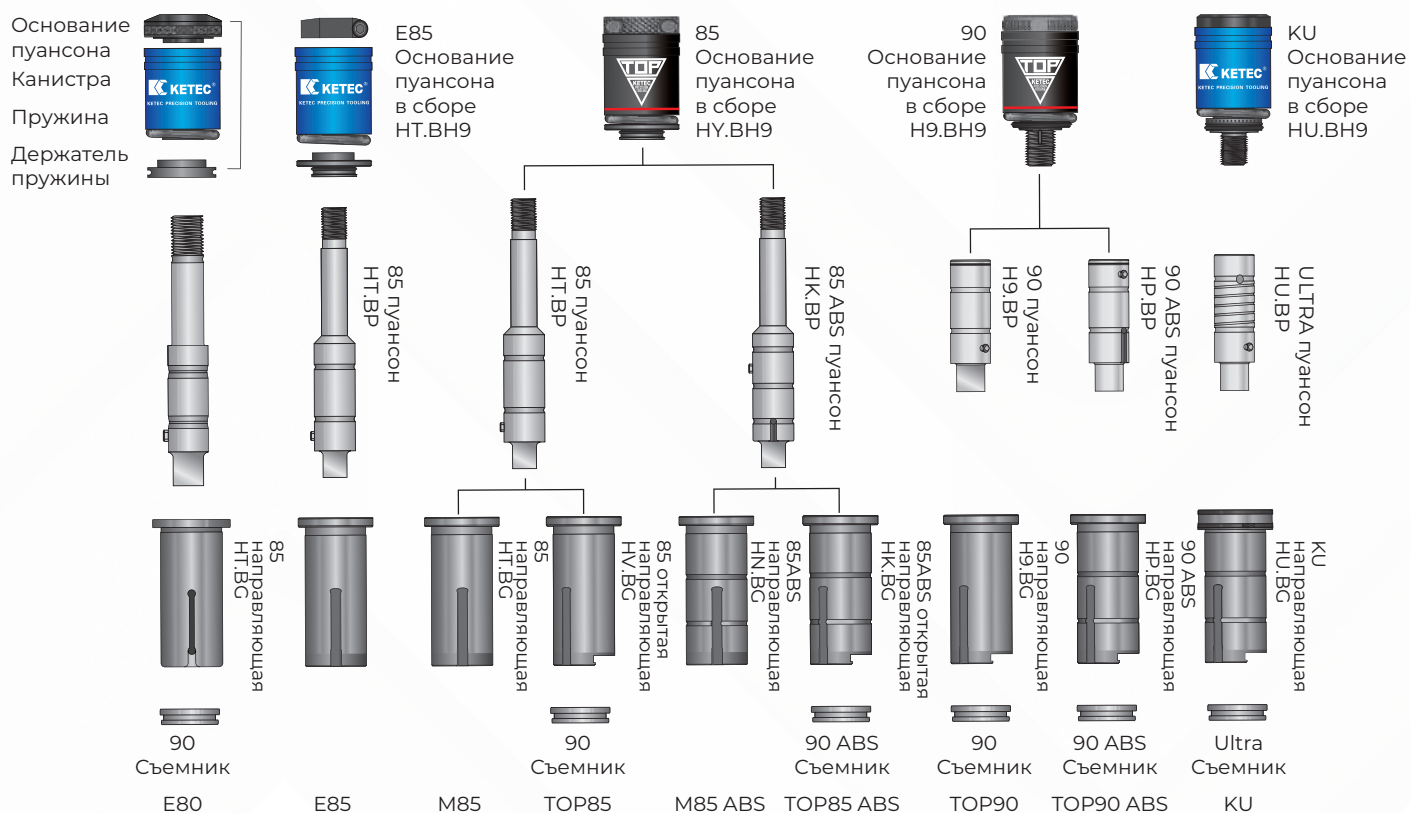
А СТАНЦИЯ



Максимальная величина переточки	E80	E85	M85	TOP85	M85 ABS	TOP-85ABS	TOP90	TOP-90ABS	KU
А-Станция	2 мм	2 мм	5 мм	5 мм	5 мм	5 мм	6,3 мм	6,3 мм	8 мм

THICK TURRET

В СТАНЦИЯ



Максимальная величина переточки	E80	E85	M85	TOP85	M85 ABS	TOP-85ABS	TOP90	TOP-90ABS	KU
В-Станция	2 мм	2 мм	5 мм	5 мм	5 мм	5 мм	6,3 мм	6,3 мм	8 мм

THICK TURRET

С СТАНЦИЯ

Е85 Направляющая
в сборе НТ.СС1



85 Пуансон
НТ.СР



85 Съемник
НТ.СР

Е85

TOP 85 Направляющая
в сборе НВ.СС1



85 Пуансон
НТ.СР



85 Съемник
НТ.СР

TOP 85

TOP 85ABS Направляющая
в сборе НК.СС1



85 Пуансон
НК.СР



85ABS Съемник
НК.СР

TOP 85ABS

TOP90ABS Направляющая
в сборе НР.СС1



90 Пуансон
Н9.СР



90 Съемник
Н9.СР

90ABS Съемник
НР.СР

TOP90

TOP90ABS

Максимальная величина переточки	Е85	TOP85	TOP85ABS	TOP90	TOP90ABS
С-Станция	2 мм	8 мм	8 мм	8 мм	8 мм

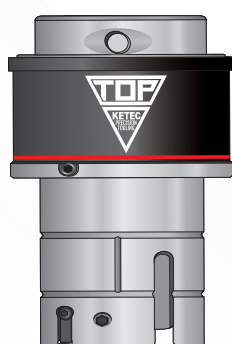
THICK TURRET

D СТАНЦИЯ

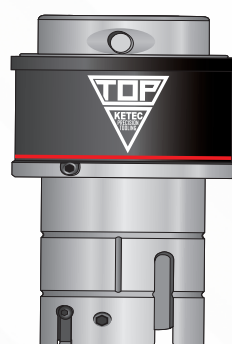
E85 Направляющая
в сборе HT.DC1



TOP 85 Направляющая
в сборе HV.DC1



TOP 85ABS Направляющая
в сборе HK.DC1



TOP90ABS Направляющая
в сборе HP.DC1



85 Пуансон HT.DP



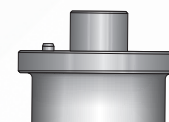
85 Пуансон HT.DP



85 Пуансон HK.DP



90 Пуансон H9.DP



85 Съемник
HT.DS



E85

85 Съемник
HT.DS



TOP 85

85ABS Съемник
HK.DS



TOP 85ABS

90 Съемник
H9.DS



TOP90

90ABS Съемник
HP.DS



TOP90ABS

Максимальная величина переточки	E85	TOP85	TOP85ABS	TOP90	TOP90ABS
D-Станция	2 мм	8 мм	8 мм	8 мм	8 мм

СЕРИЯ M85 / M85 ABS

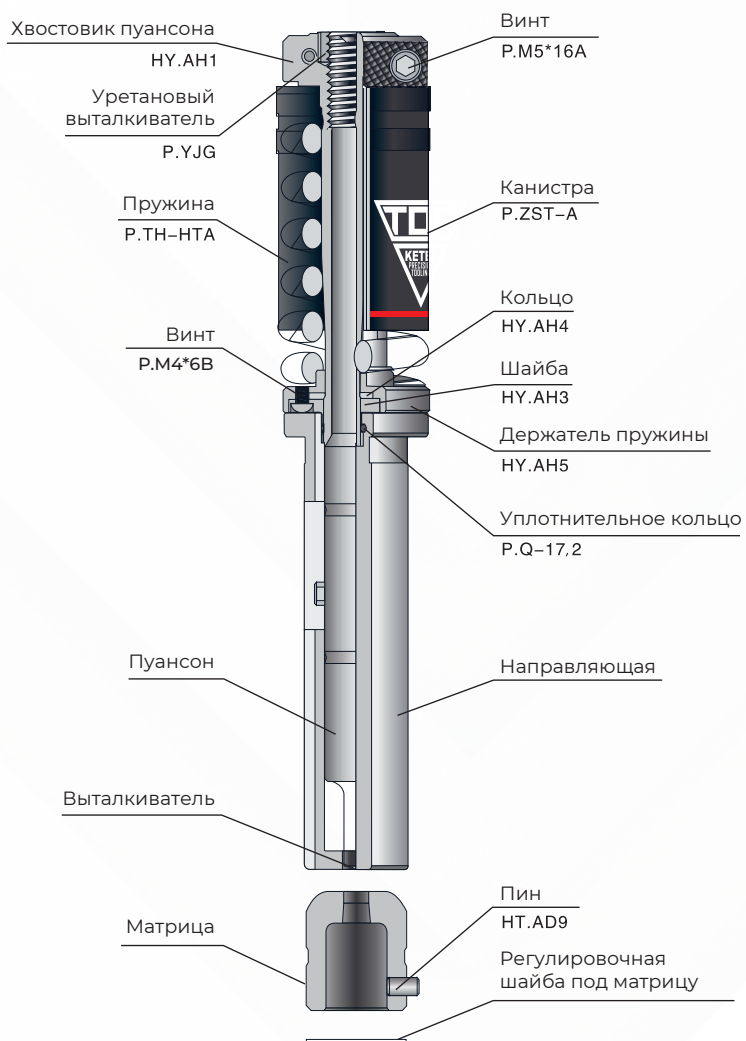


- Инструмент серии M85/M85 ABS для А и В станций подлежит быстрой настройке по сравнению с серией E85.
- Пуансоны в сборе для станций А и В — запатентованная технология компании KETEC, величина переточки инструмента составляет до 5 мм (0,20).
- Инструмент серии M85/M85 ABS совместим со стандартными пуансонами 85 серии.
- Максимальная толщина металла для пробивки: для станции А — 3,8 мм, для станции В — 6,3 мм.
- Для полноценной работы к пуансону в сборе требуется матрица.
- Пуансон в сборе готов к применению сразу после установки на координатно-пробивной пресс, не требует дополнительной сборки.

СЕРИЯ M85 / M85 ABS

А СТАНЦИЯ (1,6 – 12,7 мм)

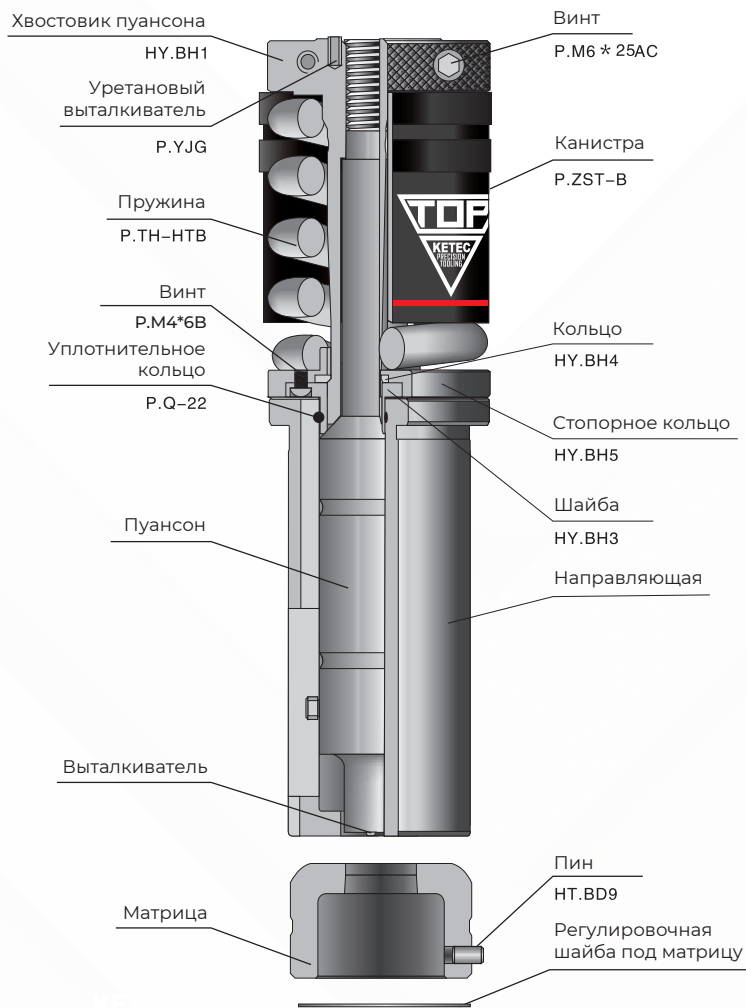
Характеристики	M85	M85 ABS
Пуансон в сборе		
Круг	HY.AA1RQ	HN.AA1RO
Квадрат (0°, 135°)	HY.AA3SQ	HN.AA3SQ
Форма (0°, 90°)	HY.AA2**	HN.AA2**
Спец.форма (0°, 90°)	HY.AA2**	HN.AA2**
Пуансон		
Круг (без пин)	HT.AP1RO	HK.AP1RO
Форма (пин)	HT.AP2**	HK.AP2**
Спец.форма (пин)	HT.AP2**	HK.AA2**
Матрица		
Круг (без пин)	HT.AD1RO	HT.AD1RO
Форма (пин)	HT.AD2**	HT.AD2**
Спец.форма (пин)	HT.AD2**	HT.AD2**
Направляющая		
Круг (0°)	HT.AG1RO	HN.AG1RO
Форма (0°, 90°)	HT.AG2**	HN.AG2**
Квадрат (0°, 135°)	HT.AG3SQ	HN.AG3SQ
Основание пуансона в сборе	HY.AH9	HY.AH9



СЕРИЯ M85 / M85 ABS

В СТАНЦИЯ (12,71 – 31,7 мм)

Характеристики	M85	M85 ABS
Пуансон в сборе		
Круг	HY.BA1RO	HN.BA1RO
Квадрат (0°, 135°)	HY.BA3SQ	HN.BA3SQ
Форма (0°, 90°)	HY.BA2**	HN.BA2**
Спец.форма (0°, 90°)	HY.BA2**	HN.BA2**
Пуансон		
Круг (без пин)	HT.BP1RO	HK.BP1RO
Форма (пин)	HT.BP2**	HK.BP2**
Спец.форма (пин)	HT.BP2**	HK.BA2**
Матрица		
Круг (без пин)	HT.BD1RO	HT.BD1RO
Форма (пин)	HT.BD2**	HT.BD2**
Спец.форма (пин)	HT.BD2**	HT.BD2**
Направляющая		
Круг (0°)	HT.BG1RO	HN.BG1RO
Форма (0°, 90°)	HT.BG2**	HN.BG2**
Квадрат (0°, 135°)	HT.BG3SQ	HN.BG3SQ
Основание пуансона в сборе	HY.BH9	HY.BH9



СЕРИЯ TOP85 / TOP85 ABS



- Серия инструмента TOP85 является быстрорегулируемой, включает в себя A/B/C/D/E станции.
- Направляющие C/D/E станций изготовлены по запатентованной технологии KETEC, со стандартными TOP85 / TOP85 ABS пуансонами и съемниками.
- В направляющих станций C, D и E предусмотрены стандартные пазы для настройки углов пуансона (0°, 90°, 135°).
- Ресурс на переточку у пуансонов составляет 5-8 мм с упрощенной регулировкой без подкладок.
- Пуансоны в сборе A/B станций изготовлены по запатентованной технологии KETEC, ресурс на переточку пуансонов составляет 5 мм с упрощенной регулировкой.
- Пуансоны в сборе A/B станций TOP85 оснащаются стандартными TOP85 пуансонами, открытыми направляющими, TOP90 съемниками.
- Пуансоны в сборе A/B станций TOP85 ABS оснащаются стандартными TOP85 ABS пуансонами, открытыми направляющими, TOP90 ABS съемниками.
- Максимальная обрабатываемая толщина для станции A составляет 3,8 мм, для остальных станций 6,3 мм (обычная сталь).

СЕРИЯ TOP85 / TOP85 ABS

А СТАНЦИЯ (1,6 - 12,7 мм)

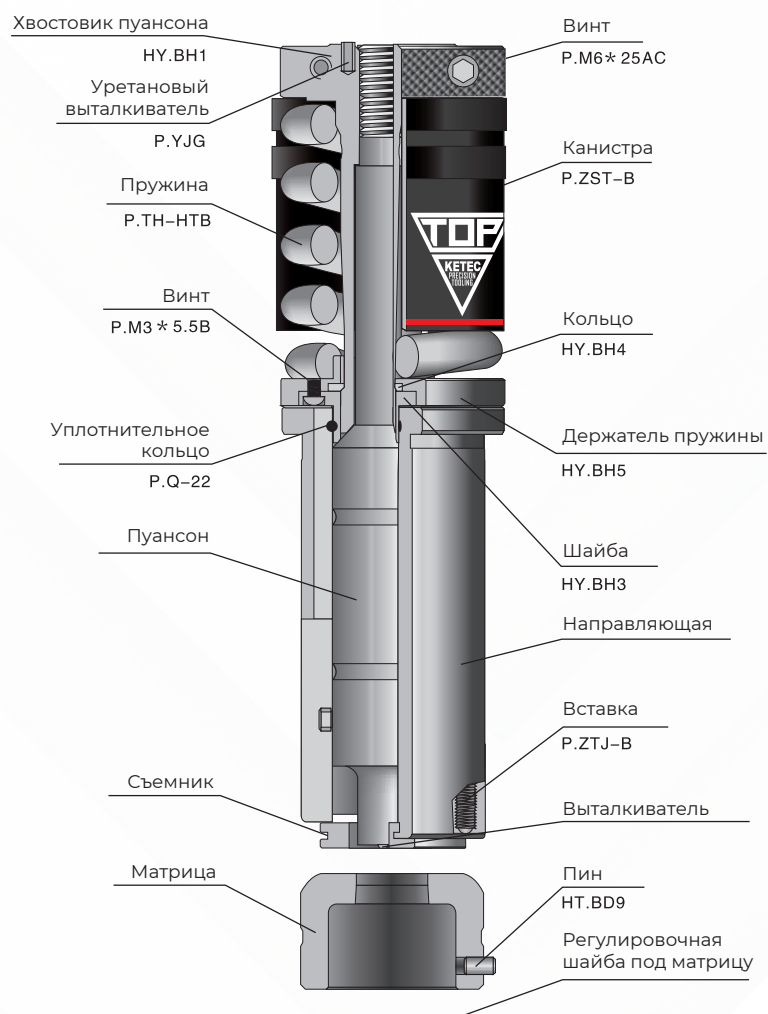
Характеристики	TOP85	TOP85 ABS
Пуансон в сборе		
Круг	HV.AA1RO	HK.AA1RO
Квадрат (0,135)	HV.AA3SQ	HK.AA3SQ
Форма (0,90)	HV.AA2**	HK.AA2**
Спец.форма (0,90)	HV.AA2**	HK.AA2**
Пуансон		
Круг (без пин)	HT.AP1RO	HK.AP1RO
Форма (пин)	HT.AP2**	HK.AP2**
Спец.форма (пин)	HT.AP2**	HK.AP2**
Съемник		
Круг	H9.AS1RO	HP.AS1RO
Форма	H9.AS1**	HP.AS1**
Спец. форма	H9.AS1**	HP.AS1**
Матрица		
Круг (без пин)	HT.AD1RO	HT.AD1RO
Форма (пин)	HT.AD2**	HT.AD2**
Спец.форма (пин)	HT.AD2**	HT.AD2**
Направляющая		
Круг (0)	HV.AC1	HK.AC1
Форма (0,90)	HV.AC2	HK.AC2
Квадрат (0,135)	HV.AC3	HK.AC3
Основание пуансона в сборе	HV.AH9	HV.AH9



СЕРИЯ TOP85 / TOP85 ABS

В СТАНЦИЯ (12,71 - 31,7 мм)

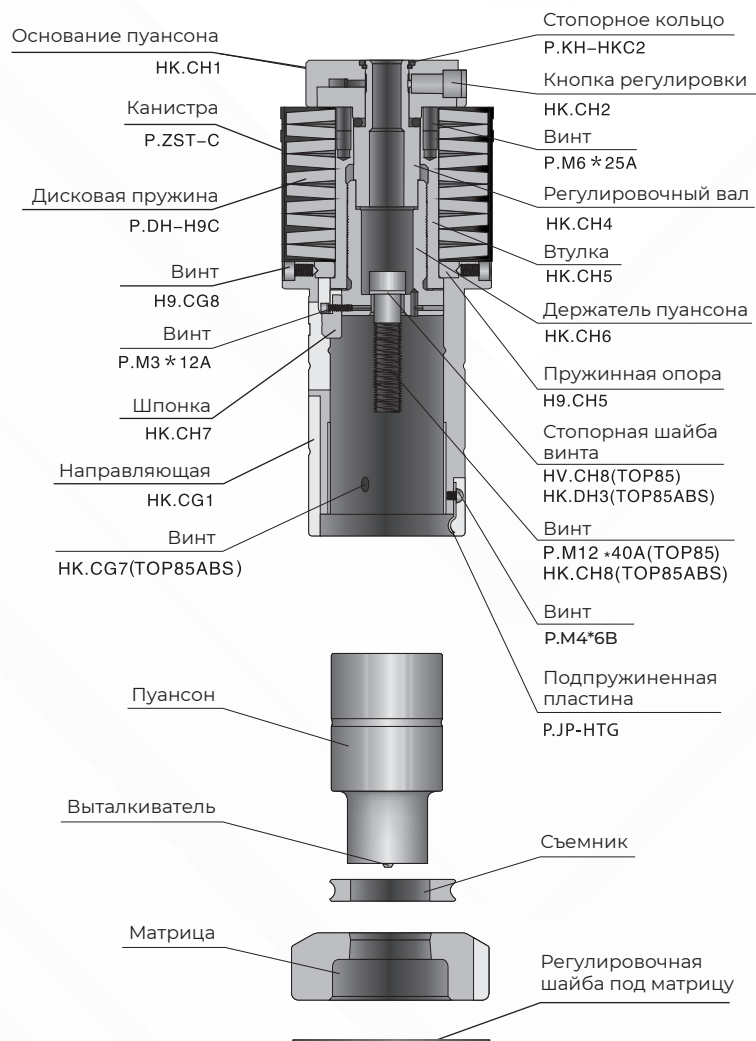
Характеристики	TOP85	TOP85 ABS
Пуансон в сборе		
Круг	HY.BA1RO	HN.BA1RO
Квадрат (0°, 135°)	HY.BA3SQ	HN.BA3SQ
Форма (0°, 90°)	HY.BA2**	HN.BA2**
Спец.форма (0°, 90°)	HY.BA2**	HN.BA2**
Пуансон		
Круг (без пин)	HT.BP1RO	HK.BP1RO
Форма (пин)	HT.BP2**	HK.BP2**
Спец.форма (пин)	HT.BP2**	HK.BA2**
Матрица		
Круг (без пин)	HT.BD1RO	HT.BD1RO
Форма (пин)	HT.BD2**	HT.BD2**
Спец.форма (пин)	HT.BD2**	HT.BD2**
Направляющая		
Круг (0°)	HT.BG1RO	HN.BG1RO
Форма (0°, 90°)	HT.BG2**	HN.BG2**
Квадрат (0°, 135°)	HT.BG3SQ	HN.BG3SQ
Основание пуансона в сборе	HY.BH9	HY.BH9



СЕРИЯ TOP85 / TOP85 ABS

С СТАНЦИЯ (31,71 - 50,8 мм)

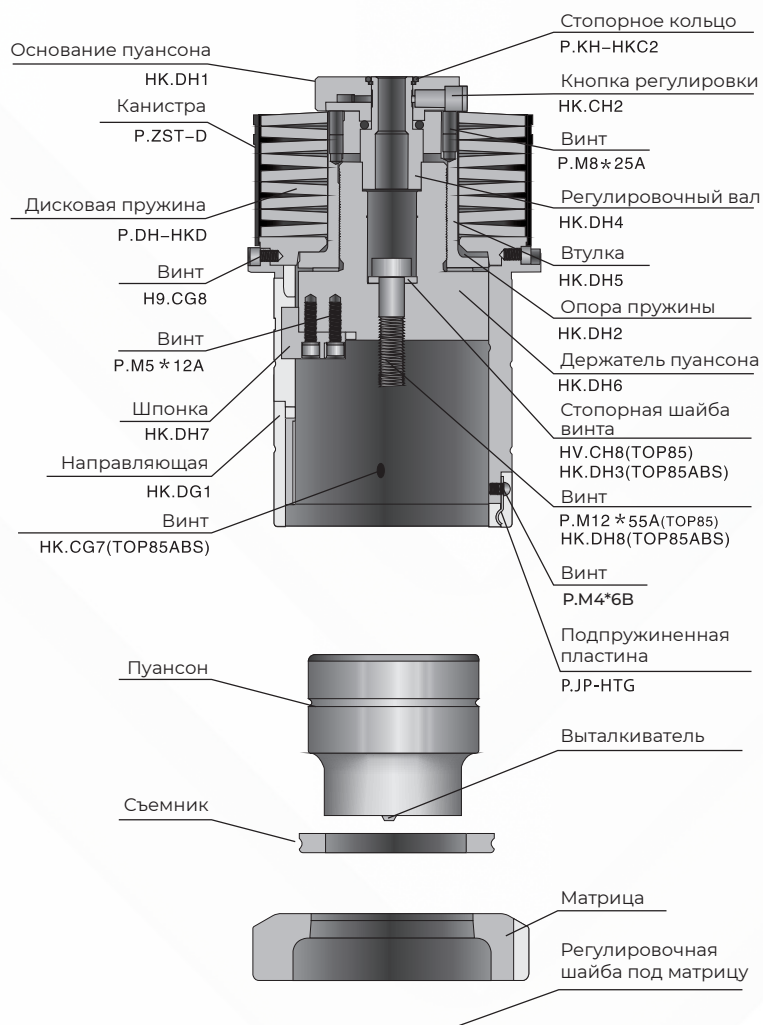
Характеристики	TOP85	TOP85ABS
Пуансон в сборе		
Круг	HV.CA1RO	HK.CA1RO
Форма	HV.CA1**	HK.CA1**
Спец.форма	HV.CA1**	HK.CA1**
Направляющая (0°, 90°, 0°, 135°)	HV.CC1	HK.CC1
Пуансон		
Круг	HT.CP1RO	HK.CP1RO
Форма	HT.CP2**	HK.CP2**
Спец.форма	HT.CP2**	HK.CP2**
Съемник		
Круг	HT.CS1RO	HK.CS1RO
Форма	HT.CS1**	HK.CS1**
Спец. форма	HT.CS1**	HK.CS1**
Матрица		
Круг (0°)	HT.CD1RO	HT.CD1RO
Форма (0°, 90°)	HT.CD2**	HT.CD2**
Спец.форма (0°, 90°)	HT.CD2**	HT.CD2**
Квадрат (0°, 135°)	HT.CD3SQ	HT.CD3SQ



СЕРИЯ TOP85 / TOP85 ABS

D СТАНЦИЯ (50,81 – 88,9 мм)

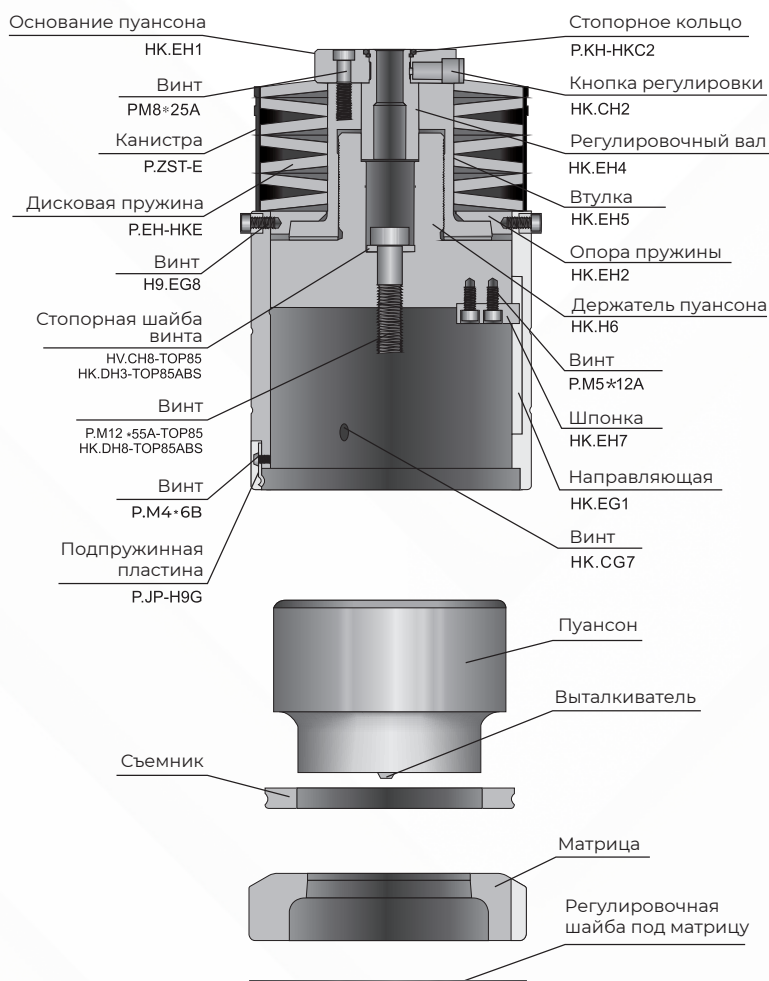
Характеристики	TOP85	TOP85ABS
Пуансон в сборе		
Круг	HV.DA1RO	HK.DA1RO
Форма	HV.DA1**	HK.DA1**
Спец.форма	HV.DA1**	HK.DA1**
Направляющая (0°, 90°, 0°, 135°)	HV.DC1	HK.DC1
Пуансон		
Круг	HT.DP1RO	HK.DP1RO
Форма	HT.DP2**	HK.DP2**
Спец.форма	HT.DP2**	HK.DP2**
Съемник		
Круг	HT.DS1RO	HK.DS1RO
Форма	HT.DS1**	HK.DS1**
Спец. форма	HT.DS1**	HK.DS1**
Матрица		
Круг (0°)	HT.DD1RO	HT.DD1RO
Форма (0°, 90°)	HT.DD2**	HT.DD2**
Спец.форма (0°, 90°)	HT.DD2**	HT.DD2**
Квадрат (0°, 135°)	HT.DD3SQ	HT.DD3SQ



СЕРИЯ TOP85 / TOP85 ABS

Е СТАНЦИЯ (88,91 - 114,3 мм)

Характеристики	TOP85	TOP85ABS
Пуансон в сборе		
Круг	HV.EA1RO	HK.EA1RO
Форма	HV.EA1**	HK.EA1**
Спец.форма	HV.EA1**	HK.EA1**
Направляющая (0°, 90°, 135°)	HV.EC1	HK.EC1
Пуансон		
Круг	HT.EP1RO	HK.EP1RO
Форма	HT.EP2**	HK.EP2**
Спец.форма	HT.EP2**	HK.EP2**
Съемник		
Круг	HT.ES1RO	HK.ES1RO
Форма	HT.ES1**	HK.ES1**
Спец. форма	HT.ES1**	HK.ES1**
Матрица		
Круг (0°)	HT.ED1RO	HT.ED1RO
Форма (0°, 90°)	HT.ED2**	HT.ED2**
Спец.форма (0°, 90°)	HT.ED2**	HT.ED2**
Квадрат (0°, 135°)	HT.ED3SQ	HT.ED3SQ



СЕРИЯ E85

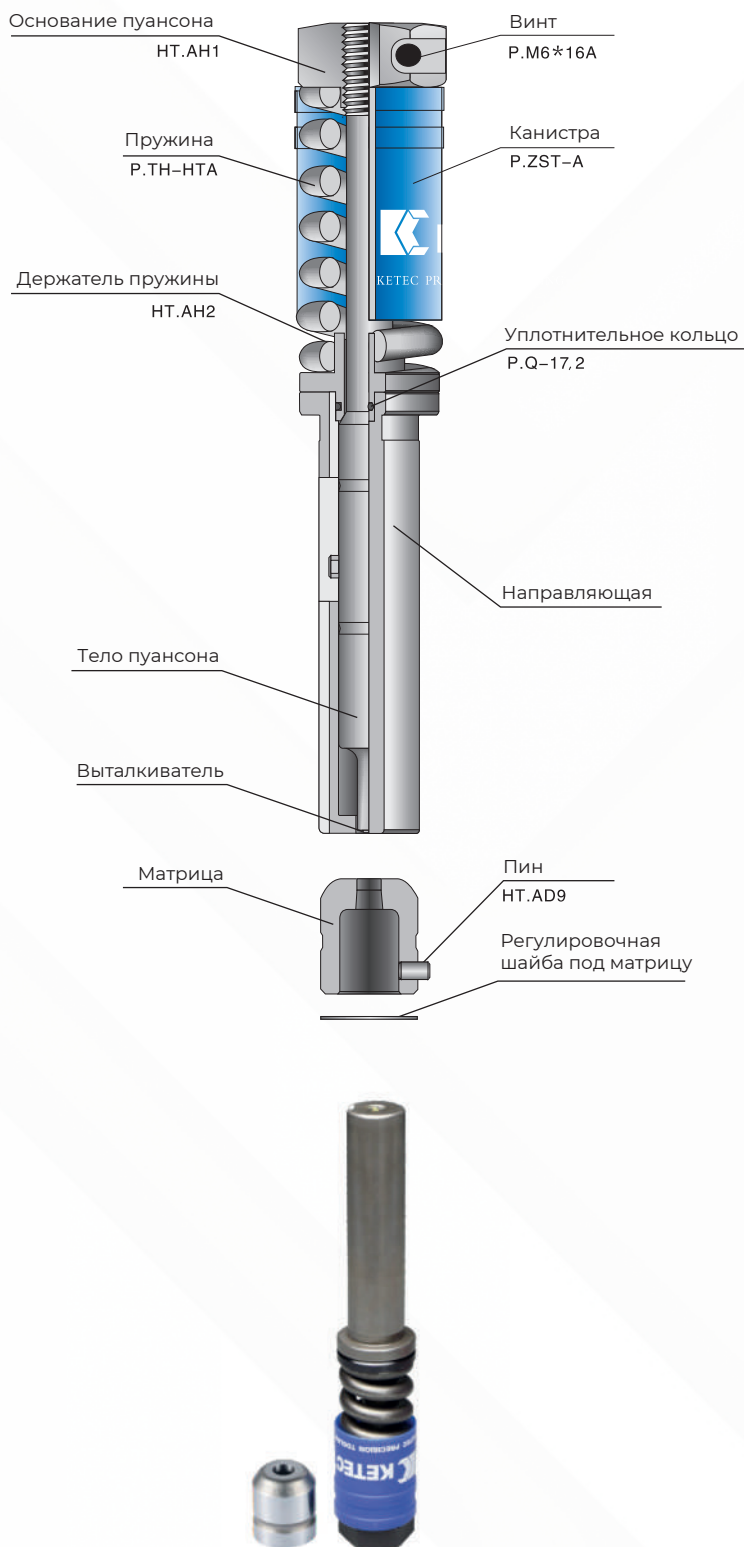


- Серия стандартного инструмента, включающая A/B/C/D/E станции, совместима с инструментом AMADA
- Паз направляющей формы «квадрат» 0°, 135°, для других спец.форм 0°, 90°
- Максимальная толщина χ /к стали для А Станции – 3,8 мм, для других станций – 6,3 мм.

СЕРИЯ E85

А СТАНЦИЯ (1,6 ~ 12,7 мм)

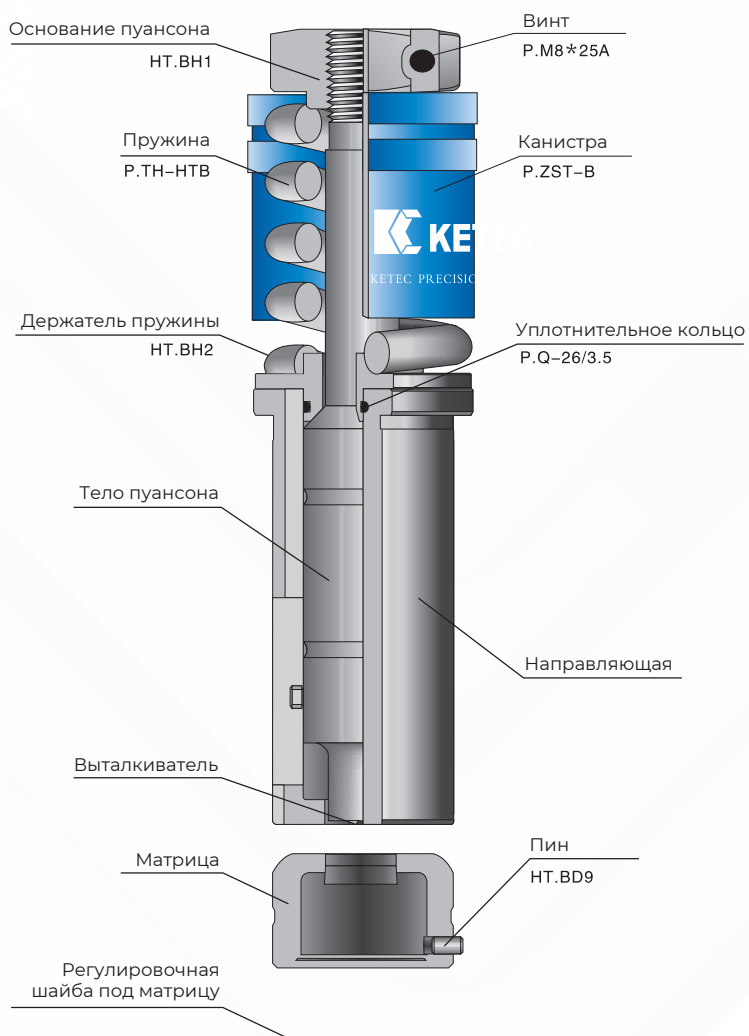
Характеристики	Код комплектации
Пуансон в сборе	
Круг (0°)	HT.AA1RO
Квадрат (0°, 135°)	HT.AA3SQ
Форма (0°, 90°)	HT.AA2**
Спец. форма (0°, 90°)	HT.AA2**
Пуансон	
Круг (без пин)	HT.AP1RO
Форма (пин)	HT.AP2**
Спец. форма (пин)	HT.AP2**
Матрица	
Круг (без пин)	HT.AD1RO
Форма (пин)	HT.AD2**
Спец. форма (пин)	HT.AD2**
Направляющая	
Круг (0°)	HT.AG1RO
Форма (0°, 90°)	HT.AG2**
Квадрат (0°, 135°)	HT.AG3SQ
Основание пуансона в сборе	HT.AH9



СЕРИЯ E85

В СТАНЦИЯ (12,71 - 31,7 мм)

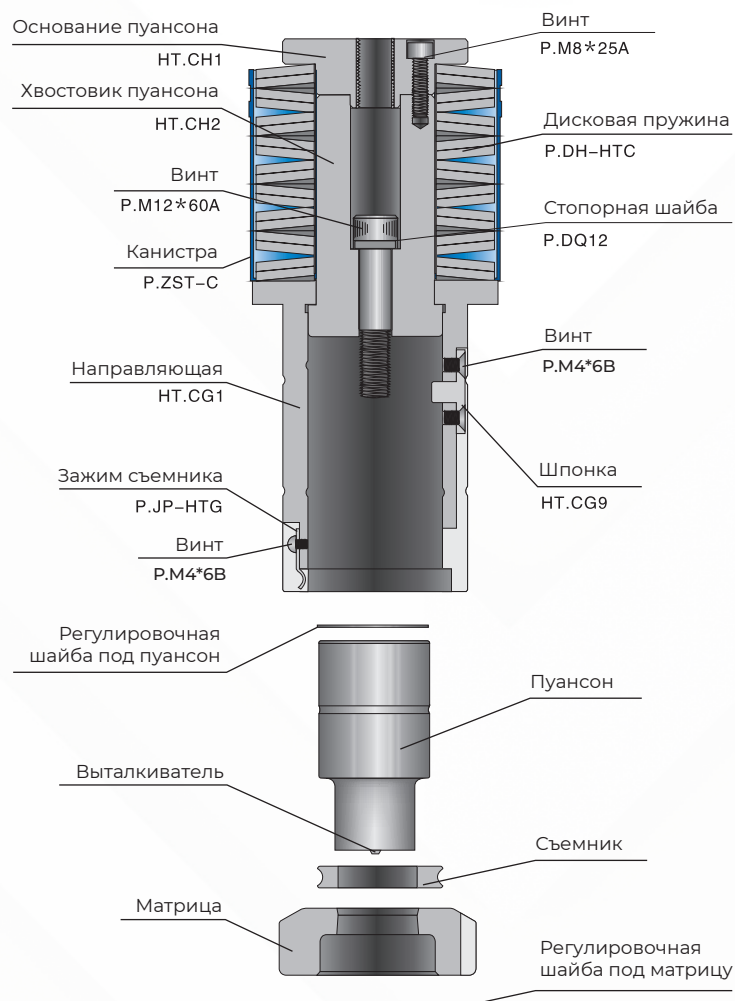
Характеристики	Код
Пуансон в сборе	
Круг (0°)	HT.BA1RO
Квадрат (0°, 135°)	HT.BA3SQ
Форма (0°, 90°)	HT.BA2**
Спец. форма (0°, 90°)	HT.BA2**
Пуансон	
Круг (без пин)	HT.BP1RO
Форма (пин)	HT.BP2**
Спец. форма (пин)	HT.BP2**
Матрица	
Круг (без пин)	HT.BD1RO
Форма (пин)	HT.BD2**
Спец. форма (пин)	HT.BD2**
Направляющая	
Круг (0°)	HT.BG1RO
Форма (0°, 90°)	HT.BG2**
Квадрат (0°, 135°)	HT.BG3SQ
Основание пуансона в сборе	HT.BH9



СЕРИЯ E85

С СТАНЦИЯ (31, 71 - 50,8 мм)

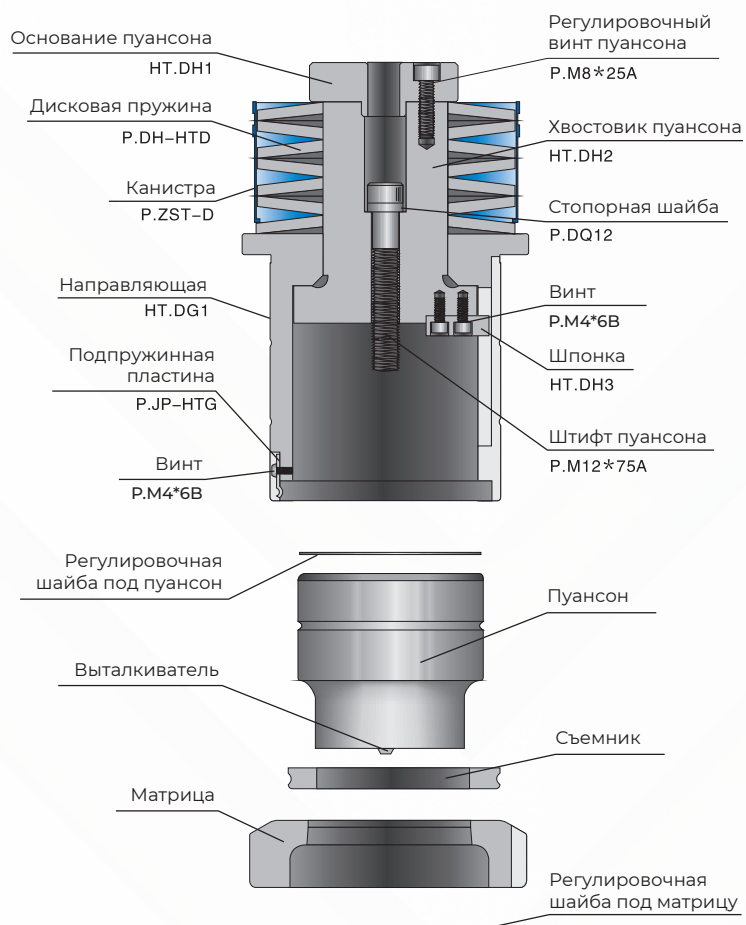
Характеристики	Код
Пуансон в сборе	
Круг	HT.CA1RO
Форма	HT.CA1**
Спец. форма	HT.CA1**
Направляющая в сборе	HT.CC1
Пуансон	
Круг	HT.CP1RO
Форма	HT.CP2**
Спец. форма	HT.CP2**
Квадрат (0°, 135°)	HT.CP3SQ
Съемник	
Круг	HT.CS1RO
Форма	HT.CS1**
Спец. форма	HT.CS1**
Матрица	
Круг (0°)	HT.CD1RO
Форма (0°, 90°)	HT.CD2**
Спец.форма (0°, 90°)	HT.CD2**
Квадрат (0°, 135°)	HT.CD3SQ



СЕРИЯ E85

D СТАНЦИЯ (50,81 - 88,9 мм)

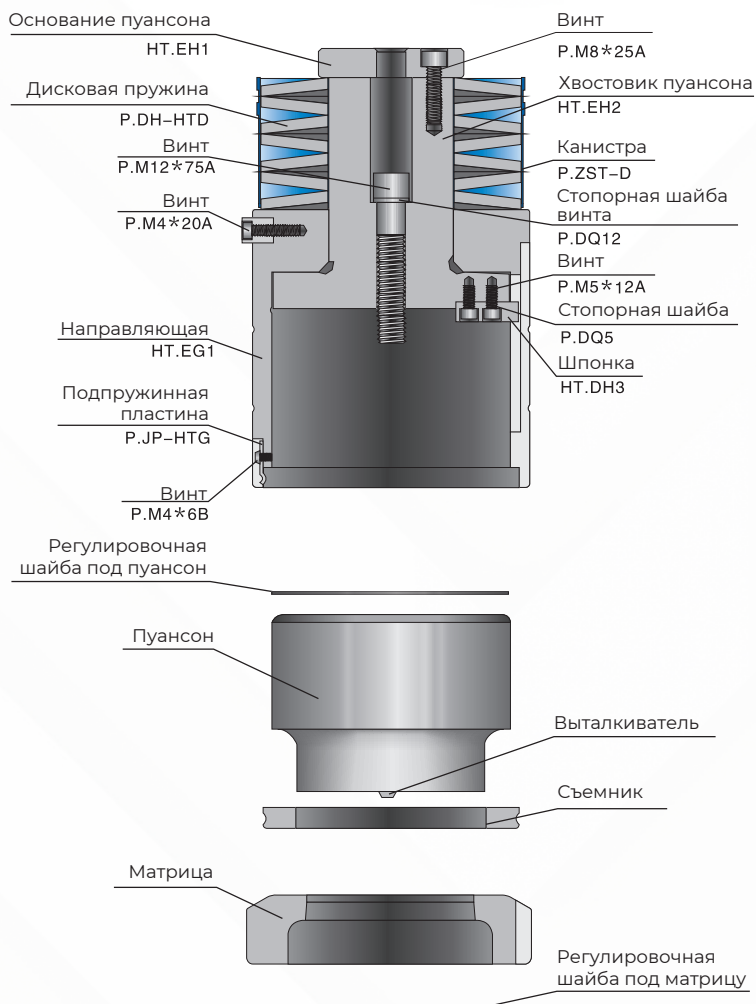
Характеристики	Код
Пуансон в сборе	
Круг	HT.DA1RO
Форма	HT.DA1**
Спец. форма	HT.DA1**
Направляющая в сборе	HT.DC1
Пуансон	
Круг	HT.DP1RO
Форма	HT.DP2**
Спец. форма	HT.DP2**
Квадрат (Opti. 0°, 135°)	HT.DP3SQ
Съемник	
Круг	HT.DS1RO
Форма	HT.DS1**
Спец. форма	HT.DS1**
Матрица	
Круг (0°)	HT.DD1RO
Форма (0°, 90°)	HT.DD2**
Спец.форма (0°, 90°)	HT.DD2**
Квадрат (0°, 135°)	HT.DD3SQ



СЕРИЯ E85

E СТАНЦИЯ (88,91 - 114,3 мм)

Характеристики	Код
Пуансон в сборе	
Круг	HT.EA1RO.
Форма	HT.EA1**
Спец.форма	HT.EA1**
Направляющая (0°, 90°)	HT.EC1
Пуансон	
Круг	HT.EP1RO
Форма	HT.EP2**
Спец.форма	HT.EP2**
Квадрат (0°, 135°)	HT.EP3SQ
Съемник	
Круг	HT.ESIRO
Форма	HT.ES1**
Спец. форма	HT.ES1**
Матрица	
Круг (0°)	HT.EDIRO
Форма (0°, 90°)	HT.ED2**
Спец.форма (0°, 90°)	HT.ED2**



СЕРИЯ TOP90 / TOP90 ABS

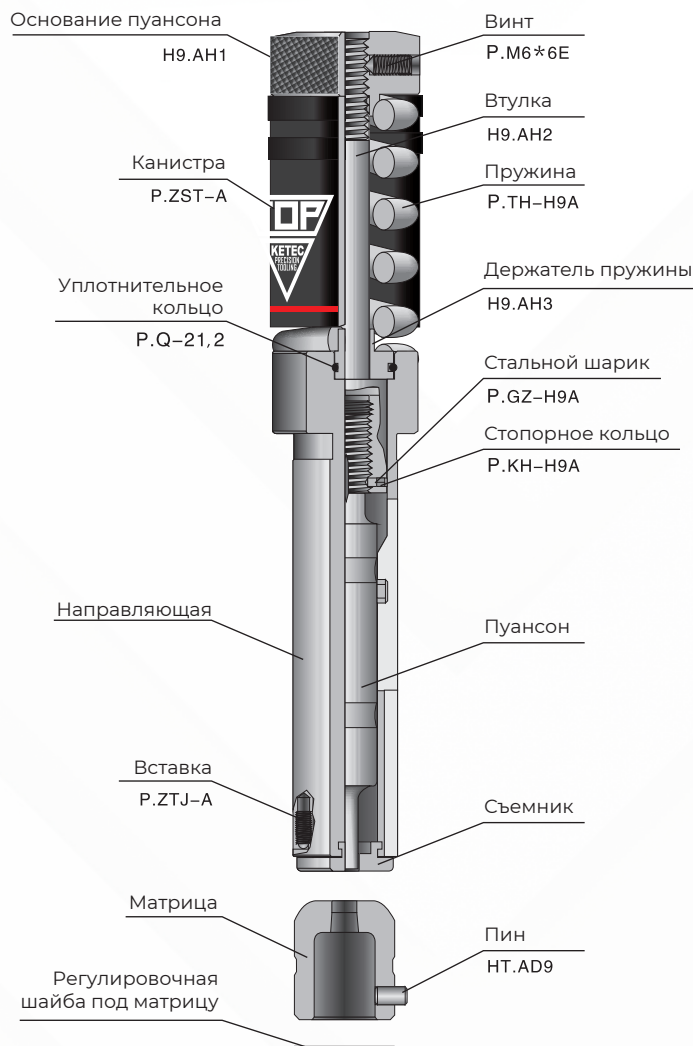


- Серия инструмента TOP90 подходит для станций А, В, С и D.
- Пуансоны в сборе для станций С и D - запатентованная технология компании KETEC со стандартными пуансонами и съемниками серии TOP90.
- Пуансоны в сборе для станций А и В - запатентованная технология компании KETEC со стандартными пуансонами (в т.ч. с ABS) и съемниками серии TOP90.
- Величина переточки для пуансонов станций А и В достигает до 6,3 мм, доступна быстрая регулировка пуансонов.
- Величина переточки для пуансонов станций С и D достигает до 5-8 мм, доступна быстрая регулировка пуансонов.
- В направляющих станций С и D предусмотрены стандартные пазы для настройки углов пуансона (00, 900, 1350).
- Максимальная толщина металла для пробивки на станции А - 3,8 мм, для прочих станций 6,3 мм для полноценной работы к пуансону в сборе требуется матрица.
- Пуансон в сборе готов к применению сразу после установки на координатно-пробивной пресс, не требует дополнительной сборки.

СЕРИЯ TOP90 / TOP90 ABS

А СТАНЦИЯ (1,6 - 12,7 мм)

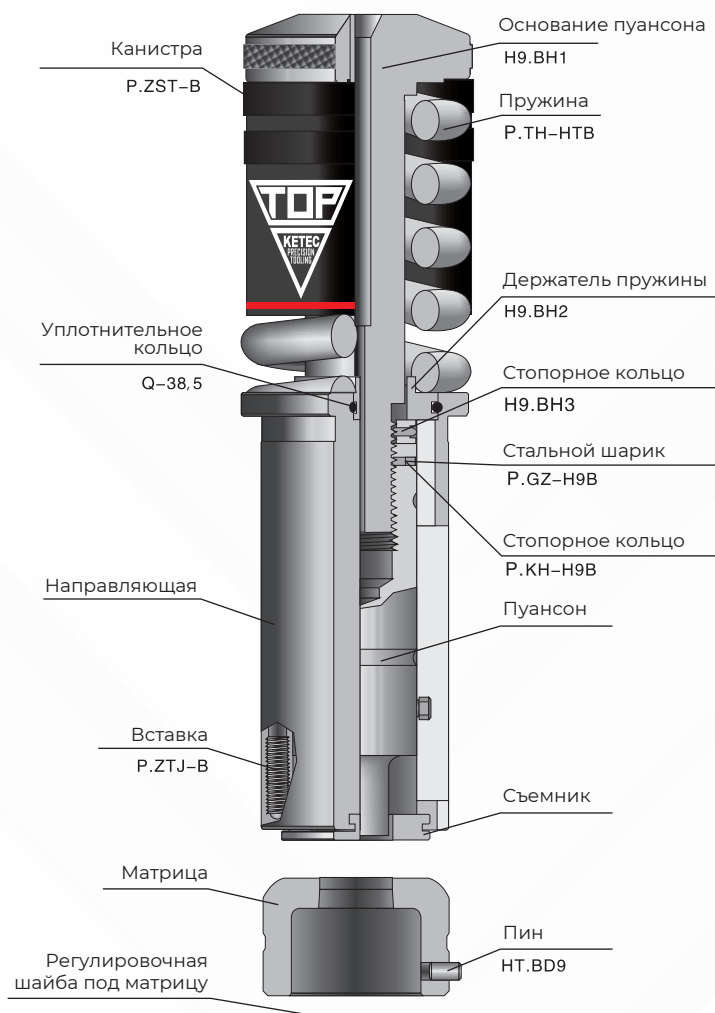
Характеристики	TOP90	TOP90ABS
Пуансон в сборе		
Круг	H9.AA1RO	HP.AA1RO
Квадрат (0°,135°)	H9.AA3SQ	HP.AA3SQ
Форма (0°, 90°)	H9.AA2**	HP.AA2**
Спец.форма (0°, 90°)	H9.AA2**	HP.AA2**
Пуансон		
Круг (без пин)	H9.AP1RO	HP.AP1RO
Форма (пин)	H9.AP2**	HP.AP2**
Спец.форма (пин)	H9.AP2**	HP.AP2**
Съемник		
Круг	H9.AS1RO	HP.AS1RO
Форма	H9.AS1**	HP.AS1**
Спец. форма	H9.AS1**	HP.AS1**
Матрица		
Круг (без пин)	HT.AD1RO	HP.AD1RO
Форма (пин)	HT.AD2**	HP.AD2**
Спец.форма (пин)	HT.AD2**	HP.AD2**
Направляющая		
Круг (0°)	H9.AG1	HP.AG1
Форма (0°, 90°)	H9.AG2	HP.AG2
Квадрат (0°, 135°)	H9.AG3	HP.AG3
Основание пуансона в сборе	H9.AH9	HP.AH9



СЕРИЯ TOP90 / TOP90 ABS

В СТАНЦИЯ (12,71 - 31,7 мм)

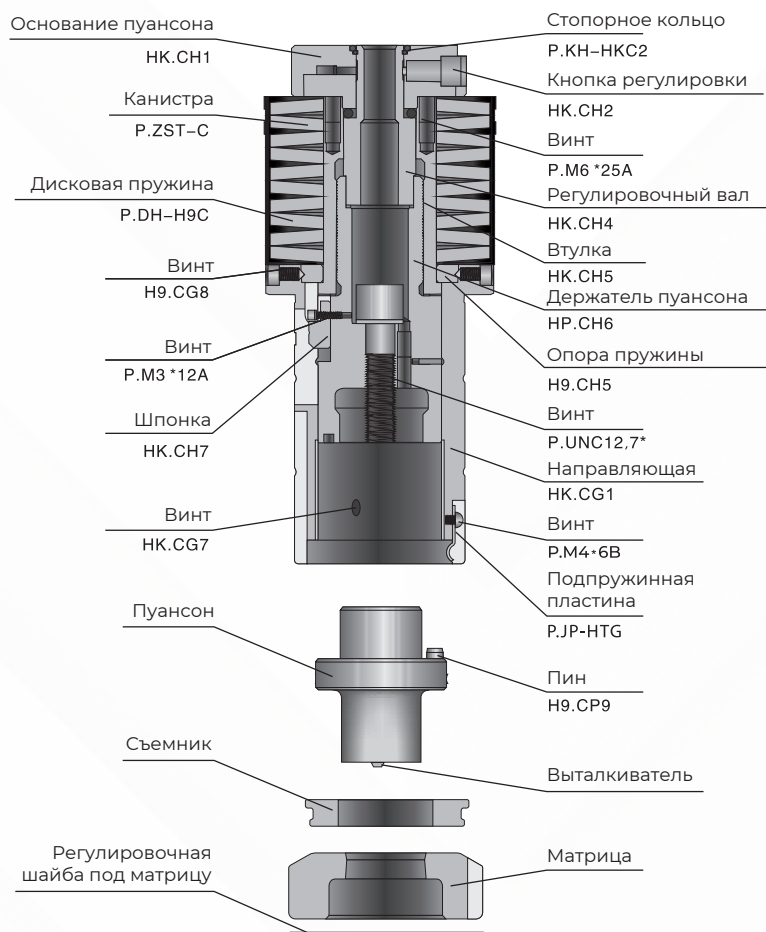
Характеристики	TOP90	TOP90ABS
Пуансон в сборе		
Круг	H9.BA1RO	HP.BA1RO
Квадрат (0°,135°)	H9.BA3SQ	HP.BA3SQ
Форма (0°, 90°)	H9.BA2**	HP.BA2**
Спец.форма (0°, 90°)	H9.BA2**	HP.BA2**
Пуансон		
Круг (без пин)	H9.BP1RO	HP.BP1RO
Форма (пин)	H9.BP2**	HP.BP2**
Спец.форма (пин)	H9.BP2**	HP.BP2**
Съемник		
Круг	H9.BS1RO	HP.BS1RO
Форма	H9.BS1**	HP.BS1**
Спец. форма	H9.BS1**	HP.BS1**
Матрица		
Круг (без пин)	HT.BD1RO	HT.BD1RO
Форма (пин)	HT.BD2**	HT.BD2**
Спец.форма (пин)	HT.BD2**	HT.BD2**
Направляющая		
Круг (0°)	H9.BG1	HP.BG1
Форма (0°, 90°)	H9.BG2	HP.BG2
Квадрат (0°, 135°)	H9.BG3	HP.BG3
Основание пуансона в сборе	H9.BH9	H9.BH9



СЕРИЯ TOP90 / TOP90 ABS

С СТАНЦИЯ (31,71 - 50,8 мм)

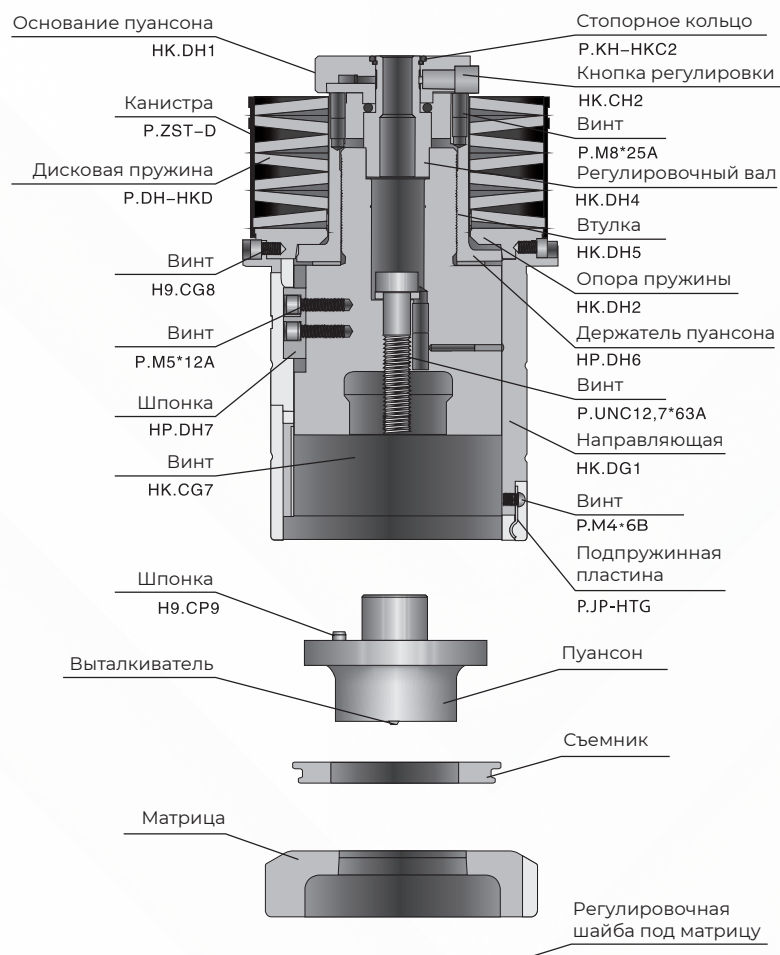
Характеристики	TOP90	TOP90ABS
Пуансон в сборе		
Круг	HJ.CA1RO	HK.CA1RO
Форма	HJ.CA1**	HK.CA1**
Спец.форма	HJ.CA1**	HK.CA1**
Направляющая (0°, 90°, 135°)	HP.CC1	HP.CC1
Пуансон		
Круг	H9.CP1RO	H9.CP1RO.
Форма	H9.CP1**	H9.CP1**
Спец.форма	H9.CP1**	H9.CP1**
Съемник		
Круг	H9.CS1RO	HP.CS1RO
Форма	H9.CS1**	HP.CS1**
Спец. форма	H9.CS1**	HP.CS1**
Матрица		
Круг (0°)	HT.CD1RO	HT.CD1RO
Форма (0°, 90°)	HT.CD2**	HT.CD2**
Спец.форма (0°, 90°)	HT.CD2**	HT.CD2**
Квадрат (0°, 135°)	HT.CD3SQ	HT.CD3SQ



СЕРИЯ TOP90 / TOP90 ABS

D СТАНЦИЯ (50,81 - 88,9 мм)

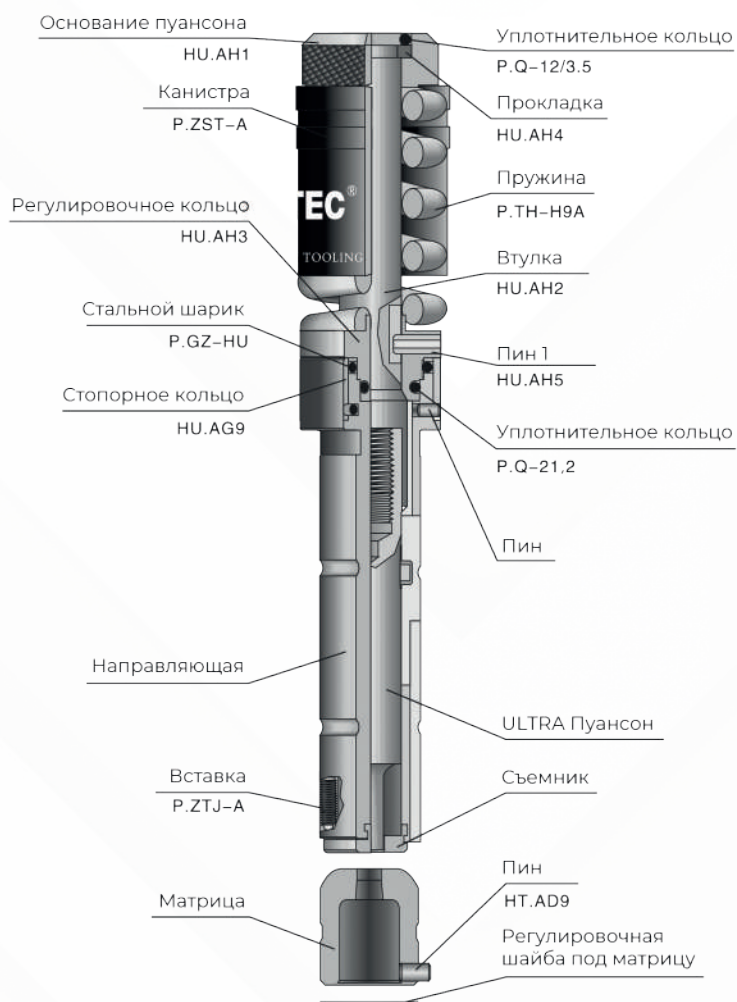
Характеристики	TOP90	TOP90ABS
Пуансон в сборе		
Круг	HJ.DA1RO	HP.DA1RO
Форма	HJ.DA1**	HP.DA1**
Спец.форма	HJ.DA1**	HP.DA1**
Направляющая (0°, 90°, 135°)	HP.DC1	HP.DC1
Пуансон		
Круг	H9.DP1RO	H9.DP1RO.
Форма	H9.DP1**	H9.DP1**
Спец.форма	H9.DP1**	H9.DP1**
Съемник		
Круг	H9.DS1RO	HP.DS1RO
Форма	H9.DS1**	HP.DS1**
Спец. форма	H9.DS1**	HP.DS1**
Матрица		
Круг (0°)	HT.DD1RO	HT.DD1RO
Форма (0°, 90°)	HT.DD2**	HT.DD2**
Спец.форма (0°, 90°)	HT.DD2**	HT.DD2**
Квадрат (0°, 135°)	HT.DD3SQ	HT.DD3SQ



СЕРИЯ KU (ULTRA)

А СТАНЦИЯ (1,6 - 12,7 мм)

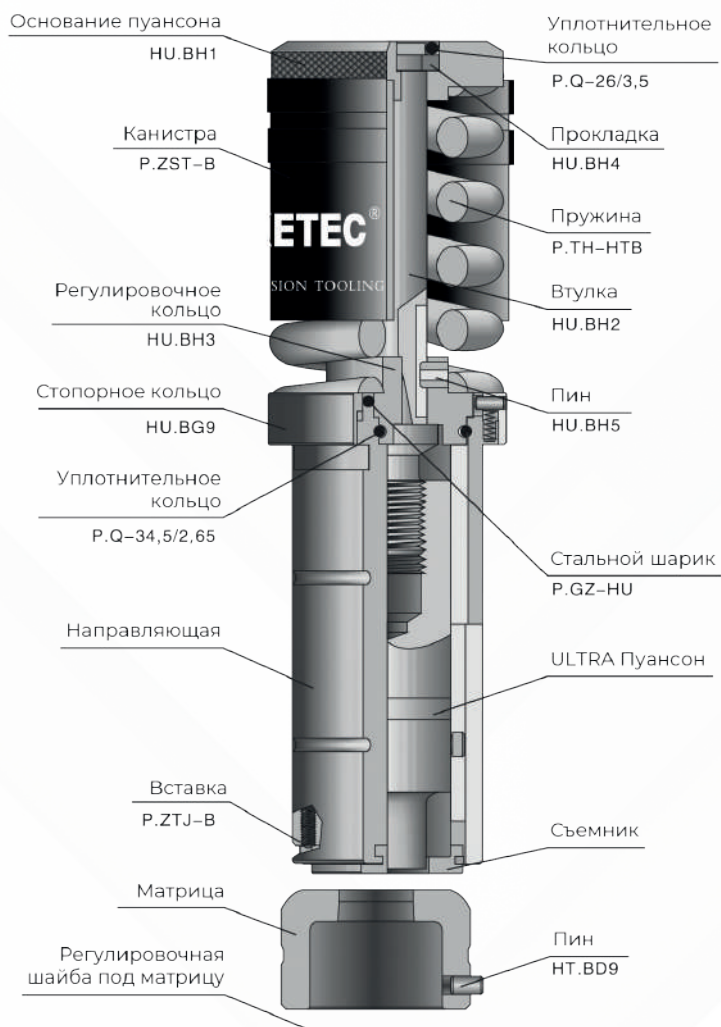
Характеристики	Код
Пуансон в сборе	
Круг	HU.AA1
Квадрат (0°, 135°)	HU.AA3
Форма (0°, 90°)	HU.AA2
Спец.форма (0°, 90°)	HU.AA2
Пуансон	
Круг (без пин)	HU.AP1RO
Форма (пин)	HU.AP1**
Спец.форма (пин)	HU.AP1**
Съемник	
Круг	HU.AS1RO
Форма	HU.AS1**
Спец. форма	HU.AS1**
Матрица	
Круг (без пин)	HT.AD1RO
Форма (пин)	HT.AD2**
Спец.форма (пин)	HT.AD2**
Направляющая	
Круг (0°)	HU.AG1
Форма (0°, 90°)	HU.AG2
Квадрат (0°, 135°)	HU.AG3
Основание пуансона в сборе	HU.AH9



СЕРИЯ KU (ULTRA)

В СТАНЦИЯ (12,71 - 31,7 мм)

Характеристики	Код
Пуансон в сборе	
Круг	HU.BA1
Квадрат (0°,135°)	HU.BA3
Форма (0°, 90°)	HU.BA2
Спец.форма (0°, 90°)	HU.BA2
Пуансон	
Круг (без пин)	HU.BP1RO
Форма (пин)	HU.BP1**
Спец.форма (пин)	HU.BP1**
Съемник	
Круг	HU.BS1RO
Форма	HU.BS1**
Спец. форма	HU.BS1**
Матрица	
Круг (без пин)	HT.BD1RO
Форма (пин)	HT.BD2**
Спец.форма (пин)	HT.BD2**
Направляющая	
Круг (0°)	HU.BG1
Форма (0°, 90°)	HU.BG2
Квадрат (0°, 135°)	HU.BG3
Основание пуансона в сборе	HU.BH9



СЕРИЯ E80

А СТАНЦИЯ (1,6 - 12,7 мм)

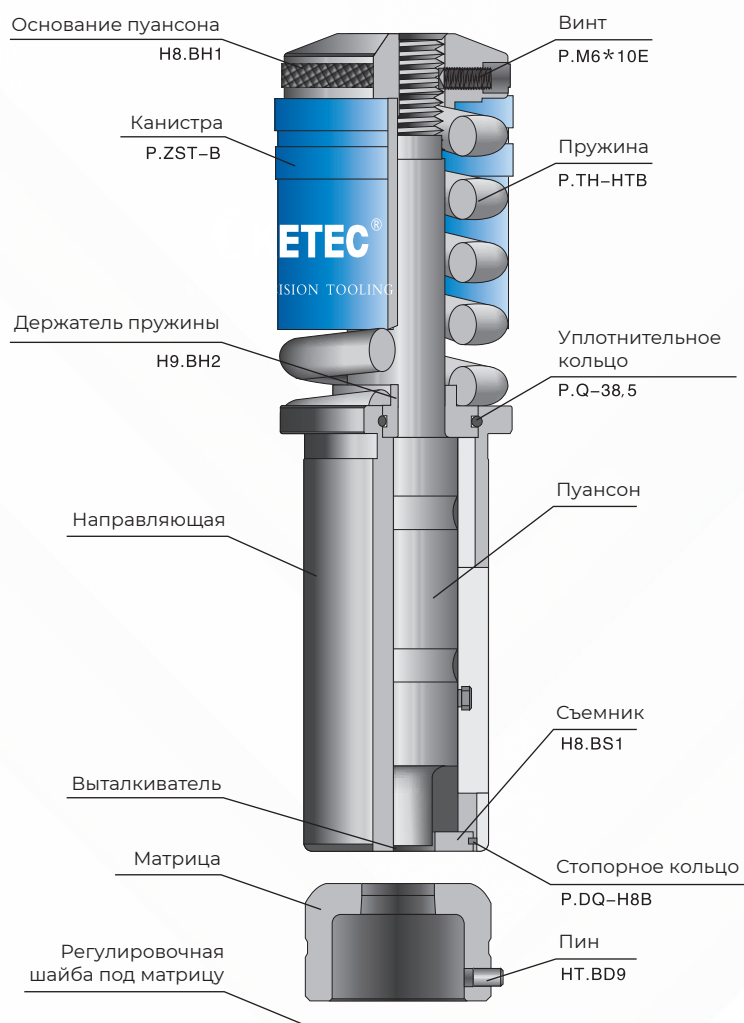
Характеристики	Код комплектации
Пуансон в сборе	
Круг	H8.AA1RO
Квадрат (0°,135°)	H8.AA3SQ
Форма (0°, 90°)	H8.AA2**
Спец.форма (0°, 90°)	H8.AA2**
Пуансон	
Круг (без пин)	H8.AP1RO
Форма (пин)	H8.AP2**
Спец.форма (пин)	H8.AP2**
Съемник	
Круг	H9.AS1RO
Форма	H9.AS1**
Спец. форма	H9.AS1**
Матрица	
Круг (без пин)	HT.AD1RO
Форма (пин)	HT.AD2**
Спец.форма (пин)	HT.AD2**
Направляющая закрытая цельная, литая	
Круг (0°)	H8.AG1RO
Форма (0°, 90°)	H8.AG2
Квадрат (0°, 135°)	H8.AG3SQ
Направляющая открытая	
Круг (0°)	H9.AG1
Форма (0°, 90°)	H9.AG2
Квадрат (0°, 135°)	H9.AG3



СЕРИЯ E80

В СТАНЦИЯ (12,71 - 31,7 мм)

Характеристики	Код комплектации
Пуансон в сборе	
Круг	H8.BA1RO
Квадрат (0°, 135°)	H8.BA3SQ
Форма (0°, 90°)	H8.BA2**
Спец.форма (0°, 90°)	H8.BA2**
Пуансон	
Круг (без пин)	H8.BP1RO
Форма (пин)	H8.BP2**
Спец.форма (пин)	H8.BP2**
Съемник	
Круг	H8.BS1RO
Форма	H8.BS1**
Спец. форма	H8.BS1**
Матрица	
Круг (без пин)	HT.BD1RO
Форма (пин)	HT.BD2**
Спец.форма (пин)	HT.BD2**
Направляющая	
Круг (0°)	H8.BG1
Форма (0°, 90°)	H8.BG2
Квадрат (0°, 135°)	H8.BG3



СПЕЦИАЛЬНЫЙ ИНСТРУМЕНТ



**КОНТУРНЫЙ ИНСТРУМЕНТ
ДЛЯ НИБЛИНГА**



**SPH80
(HEAVY DUTY)**



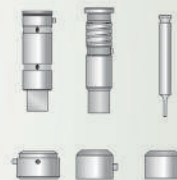
**E-BREAK TOOL
E-BEND TOOL**



**SPS FULLY GUIDED
для малого диаметра**



**SPRING PACK LIGHT
(SPL)**



MULTI-TOOL



КЛАСТЕР



ПРОДОЛЬНАЯ РЕЗКА



CLOSE TO CLAMP

КОНТУРНЫЙ ИНСТРУМЕНТ

А СТАНЦИЯ

Пуансон размер:
Ø 2 мм, Ø 2,5 мм

Матрица зазор:
+0,2 мм
+0,25 мм

Характеристики контурного инструмента Thick Turret A Станция	Код
Матрица (круг)	HT.ADLRO
Матрица (круг) Ø 2,5 мм + 0,2 мм	HT.ADLRO.2.5/0.2
Матрица (круг) Ø 2 мм + 0,2 мм	HT.ADLRO.2/0.2
Пуансон в сборе (круг)	HT.AALRO
Пуансон в сборе (круг) Ø 2 мм	HT.AALRO.2
Направляющая (круг)	HT.AGLRO
Направляющая (круг) Ø 2 мм	HT.AGLRO.2
Пуансон вставка (круг)	HT.APLRO
Пуансон вставка (круг) Ø 2 мм	HT.APLRO.2
Пуансон вставка (круг) Ø 2,5 мм	HT.APLRO.2.5

Матрица

- Специальная конструкция, предотвращает вылетание отхода.
- Используется твердосплавный материал (твердость от 75 HRC) для более длительного срока службы инструмента.

Пуансон

- Система подачи смазки (Air Blow System) охлаждает рабочую часть пуансона.
- Доступны пуансоны-вставки с небольшими диаметрами.
- Используется твердосплавный материал (твердость от 75 HRC) для более длительного срока службы инструмента.
- Пуансоны со специальным покрытием (TiCN) обладают большей износостойкостью.
- В режиме нибблинга шаг достигает 0,5 мм.
- И пуансон, и матрица изготовлены из твердого материала с глубиной закалки от 75 HRC.
- Минимальная вероятность поломки инструмента даже при смещении.
- Благодаря функции подачи смазки (ABS) снижается адгезия материала пуансона, повышается износостойкость, увеличивается срок службы инструмента.

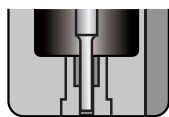


STANDART



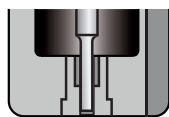
STD: 0,15 мм

SPS

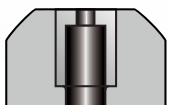


SPS: 0,025 мм

CONTOURING



Contouring: 0,01 мм



СЕРИЯ SPS FULLY GUIDED

для малого диаметра

А СТАНЦИЯ (1,0 - 6,0 мм)

Характеристики	Код
Пуансон в сборе	HX.AA1RO
Вставка	HX.AP1RO
Направляющая	HX.AG1RO
Матрица	HX.AD1RO

- Сменные вставки только для круга
- Диапазон диаметров: 1,0-3,17 мм
- Размер отверстий должен соответствовать указанным параметрам:
- Алюминий: 1Т : 0,75мм
- Холоднокатаная сталь: 1Т : 1мм
- Нержавеющая сталь: 1Т : 2мм
- Не рекомендуется для нержавеющей стали



Thick Turret TOP-85 Fully Guided

А-станция

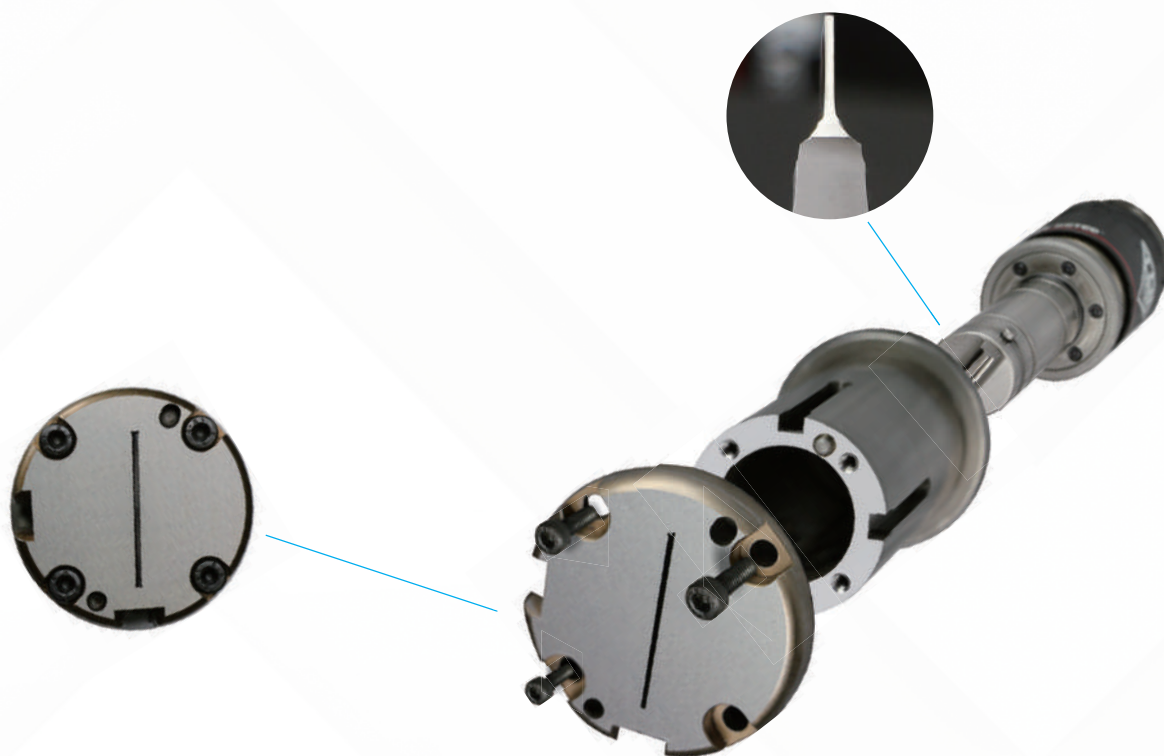


Код	FG.AA1RO	FG.AP1RO	HT.AD1RO	FG.AG1RO	HY.AH9
Описание	THK Turret TOP-85 Fully Guided пуансон в сборе	THK Turret TOP-85 Fully Guided пуансон	THK Turret матрица	THK Turret 85 Fully Guided направляющая	THK Turret TOP-85 пружинный блок в сборе

В-станция



Код	FG.BA1RO. FG.BA2*	FG.BP1RO. FG.BP2*	HT.BD1RO. HT.BD2*	FG.BG1RO. FG.BG2*	FG.BS1RO. FG.BS2*
Описание	THK Turret TOP-85 Fully Guided пуансон в сборе	THK Turret TOP-85 Fully Guided пуансон	THK Turret матрица	THK Turret TOP-85 Fully Guided направляющая	THK Turret TOP-85 Fully Guided съемник

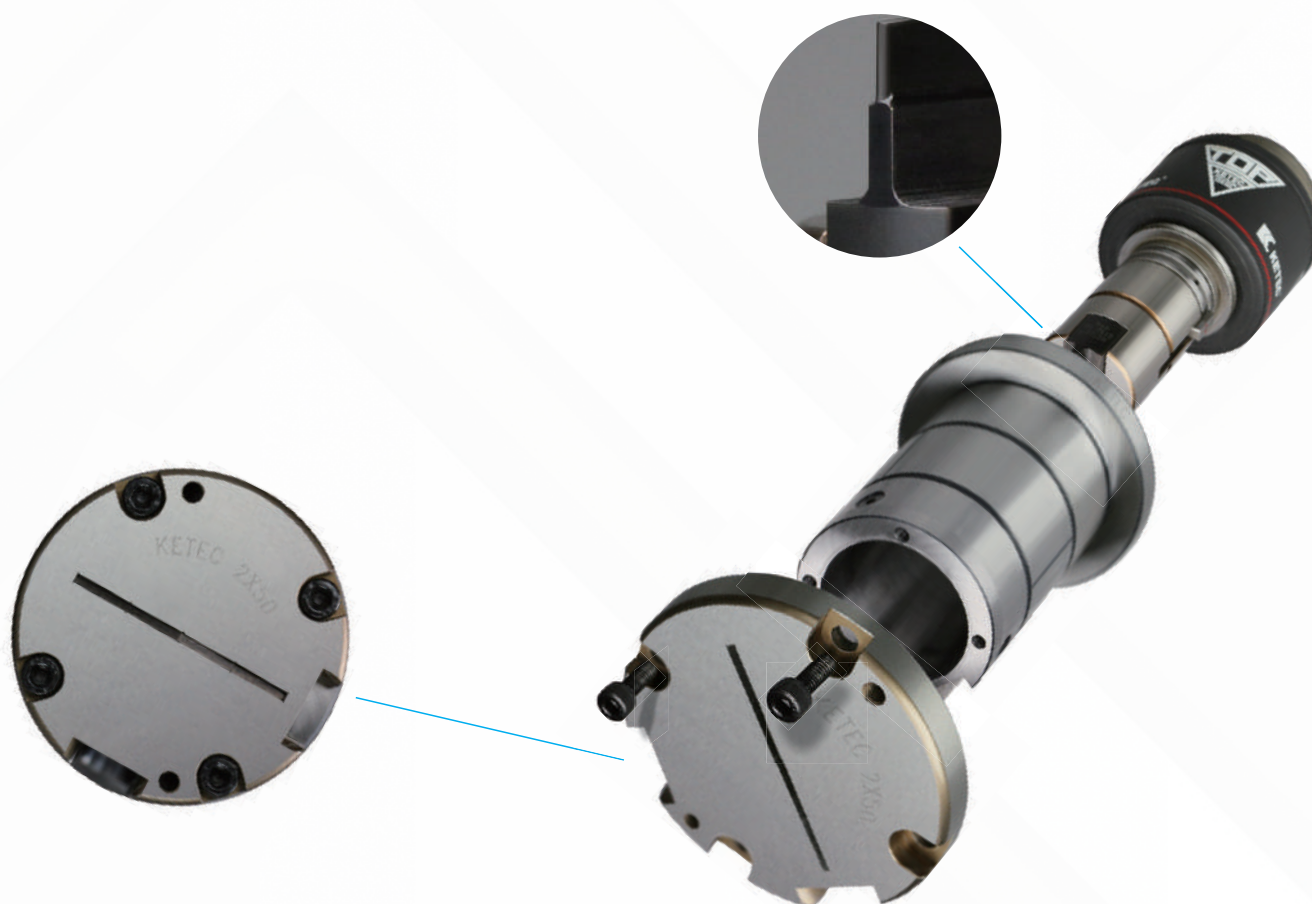


Thick Turret TOP-85 Fully Guided

C-станция



Код	FG.CA1RE	HI.CW9. + HI.CW1RE	FG.CS1RE	HT.CD2RE	HV.CC1. + FG.CG2
Описание	THK Turret TOP-85 Fully Guided пуансон в сборе	W19 пуансон, W19 лезвие пуансона	THK Turret TOP-85 Fully Guided съёмник	THK Turret матрица	TOP-85 направляющая в сборе TOP-85 Fully Guided направляющая в сборе (0,90)

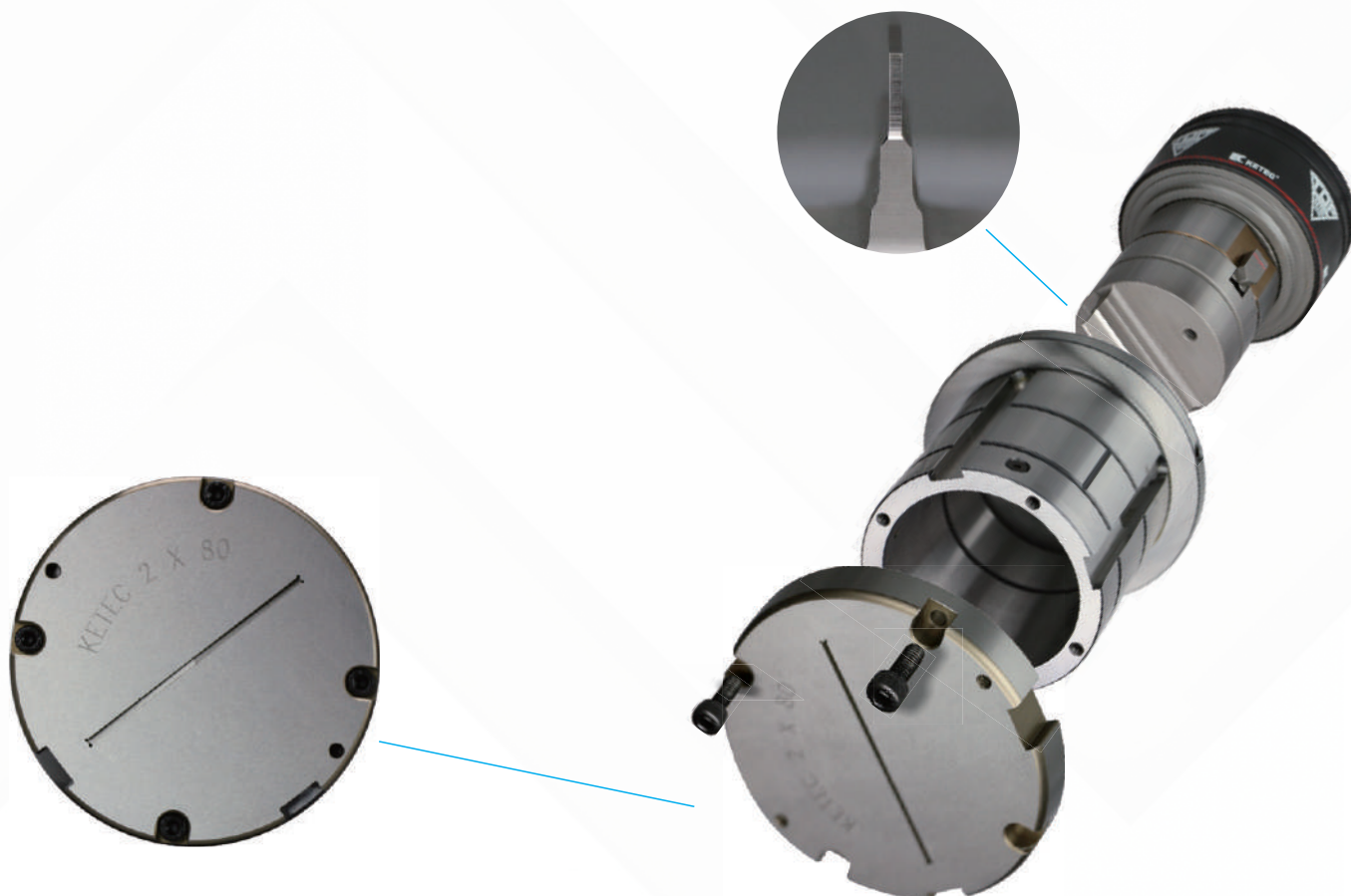


Thick Turret TOP-85 Fully Guided

D-станция



Код	FG.DA1RE	FG.DP2RE	FG.DS1RE	HT.DD2RE	HV.CC1. + FG.CG2
Описание	THK Turret TOP-85 Fully Guided пуансон	THK Turret TOP-85 Fully Guided пуансон	THK Turret 85 Fully Guided направляющая	THK Turret матрица	TOP-85 Guide Assembly/D + TOP-85 Fully Guided направляющая в сборе(0,90)



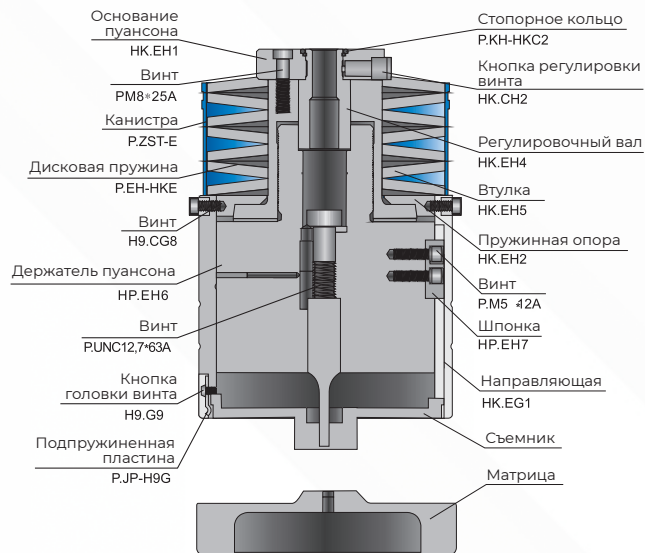
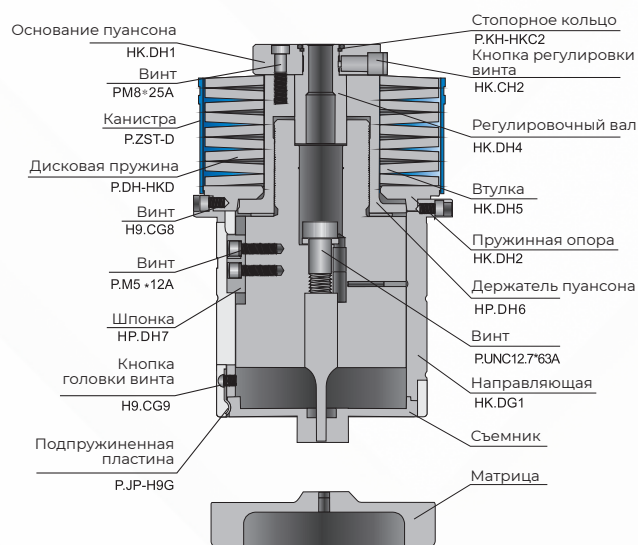
СЕРИЯ CLOSE TO CLAMP

D СТАНЦИЯ RE (50,81 - 88,9 мм)

E СТАНЦИЯ RE (88,91 - 114,3 мм)

Характеристики	Код
	D станция
Пуансон в сборе и PDS	HR.DAIRE
Направляющая в сборе	HR.DC1
Пуансон	
Лезвие	HR.DPIRE
Пин	HR.DP9
Съемник	HR.DSIRE
Матрица двойная	HR.DD2RE
Матрица одинарная	HR.DD1RE
Направляющая	HR.DG1

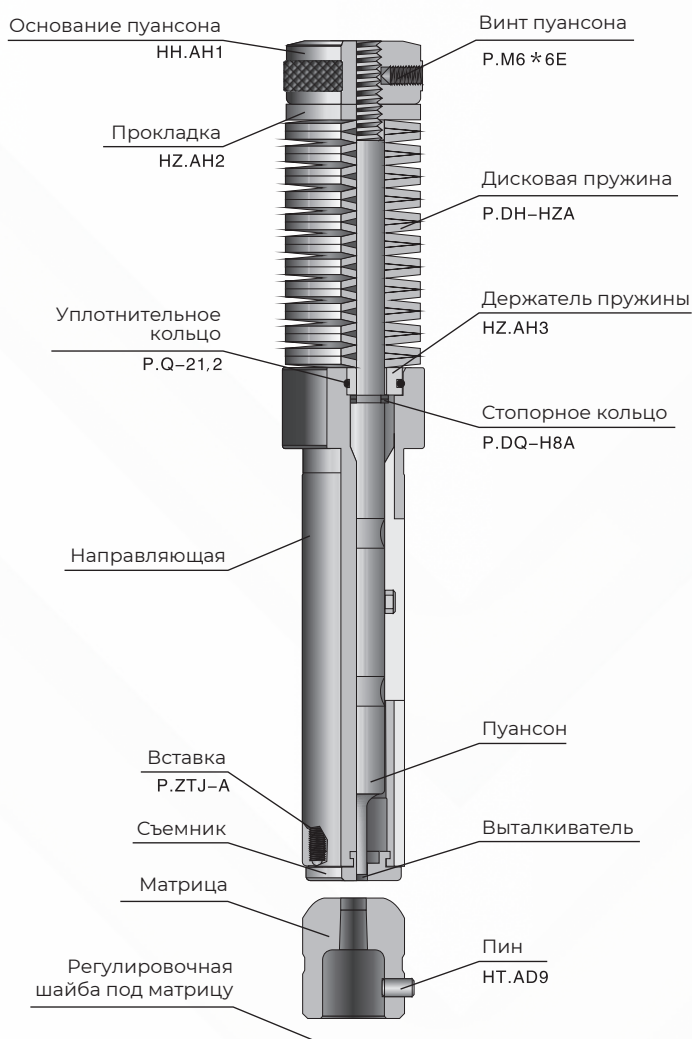
Характеристики	Код
	E станция
Пуансон в сборе и PDS	HR.EAIRE
Направляющая в сборе	HR.EC1
Пуансон	
Лезвие	HR.EPIRE
Пин	HR.EP9
Съемник	HR.ESIRE
Матрица двойная	HR.ED2RE
Матрица одинарная	HR.ED1RE
Направляющая	HR.EG1



СЕРИЯ SPH80 (HEAVY DUTY)

А СТАНЦИЯ (~ 12,71 мм)

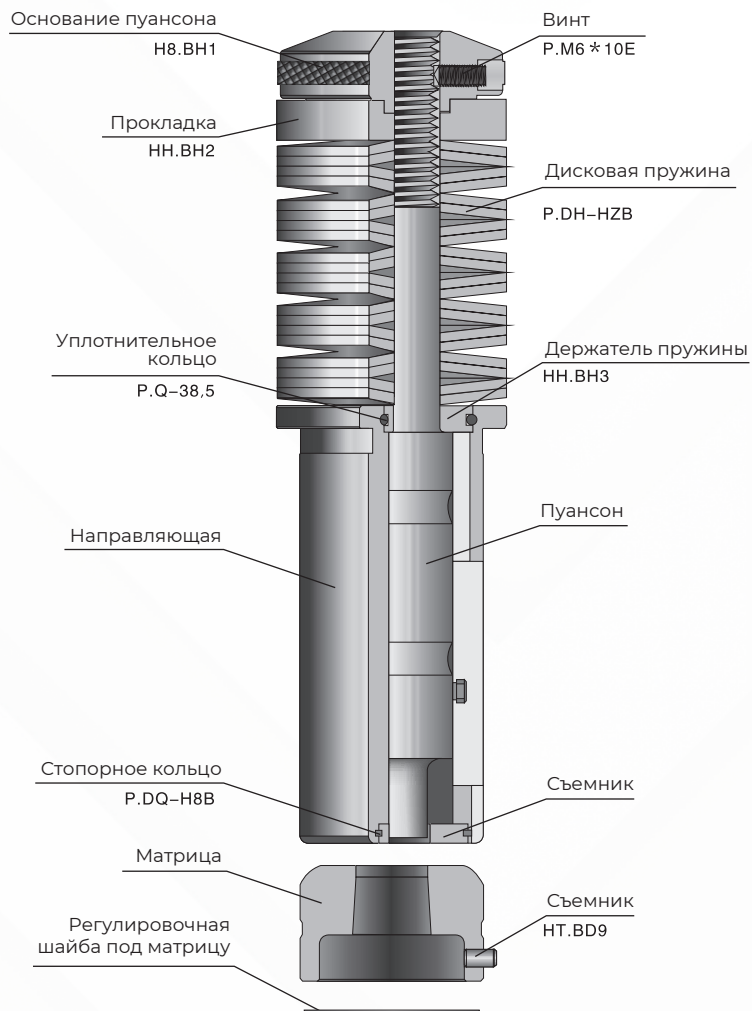
Характеристики	Код
Пуансон в сборе	
Круг	НН.АА1RO
Квадрат (0°, 135°)	НН.АА3SQ
Форма (0°, 90°)	НН.АА2**
Спец.форма (0°, 90°)	НН.АА2**
Пуансон	
Круг (без пин)	НН.АР1RO
Форма (пин)	НН.АР2**
Спец.форма (пин)	НН.АР2**
Съемник	
Круг	Н9.АС1RO
Форма	Н9.АС1**
Спец. форма	Н9.АС1**
Матрица-heavy duty	
Круг (без пин)	НЗ.АД1RO
Форма (пин)	НЗ.АД2**
Спец.форма (пин)	НЗ.АД2**
Направляющая	
Круг (0°)	Н9.АГ1
Форма (0°, 90°)	Н9.АГ2
Квадрат (0°, 135°)	Н9.АГ3



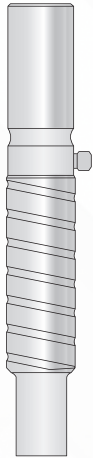
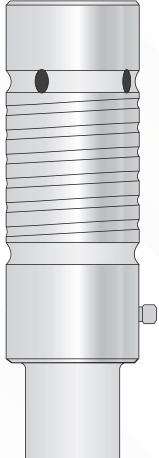
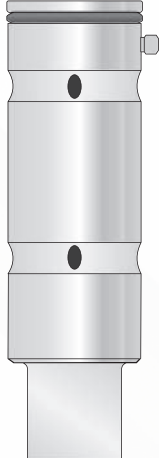
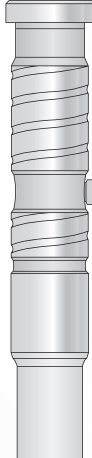
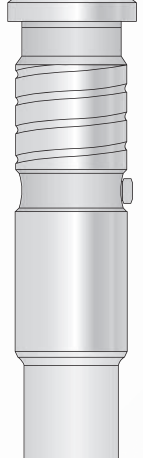





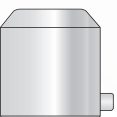


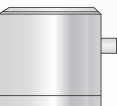
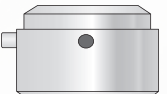
СЕРИЯ SPH80 (HEAVY DUTY)

В СТАНЦИЯ (12,71 - 31,7 мм)

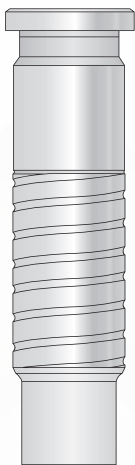



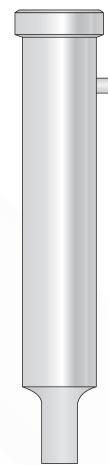
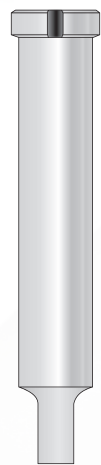
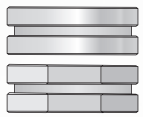
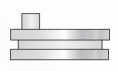
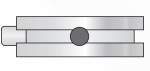
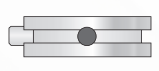


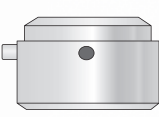
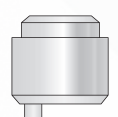
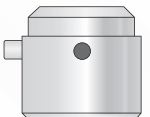
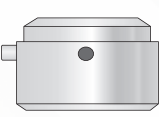
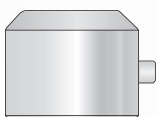
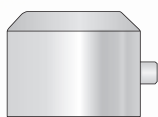
Характеристики	Код
Пуансон в сборе	
Круг	НН.ВА1RO
Квадрат (0°, 135°)	НН.ВА3SQ
Форма (0°, 90°)	НН.ВА2**
Спец.форма (0°, 90°)	НН.ВА2**
Пуансон	
Круг (без пин)	НН.ВР1RO
Форма (пин)	НН.ВР2**
Спец.форма (пин)	НН.ВР2**
Съемник	
Круг	Н8.БS1RO
Форма	Н8.БS1**
Спец. форма	Н8.БS1**
Матрица-heavy duty	
Круг (без пин)	HZ.БD1RO
Форма (пин)	HZ.БD2**
Спец.форма (пин)	HZ.БD2**
Направляющая	
Круг (0°)	Н8.БG1
Форма (0°, 90°)	Н8.БG2
Квадрат (0°, 135°)	Н8.БG3



MULTI-TOOL

	MTHUA	MTHUB	MTHGB	XMT12,7мм	XMT24мм
ПУАНСОН					
					
круг	HU.AP1RO	HU.BP1RO	HG.BP1RO	HE.10P1	HE.6P1
форма	HU.AP2**	HU.BP2**	HG.BP2**	HE.10P2**	HE.6P2**
квадрат	HU.AP3	HU.BP3	HG.BP3		
СЪЕМНИК					
					
круг	HU.AS1RO	HU.BS1RO	H9.BS1RO.		
форма	HU.AS2**	HU.BS2**	H9.BS2**		
квадрат	HU.AS3	HU.BS3	H9.BS3	HE.10S1	HE.6S1
МАТРИЦА					
					
круг	HT.AD1RO	HT.BD1RO	HW.3D1RO	HE.10D1	HF.8D1
форма	HT.AD2**	HT.BD2**	HW.3D2**	HE.10D2**	HF.8D2**
квадрат	HT.AD2	HT.BD3	HW.3D3	HE.10D2	HF.8D3
Пуансон, максимальный диаметр для станции	12,7 мм	31,7 мм	31,7 мм	12,7 мм	24,0 мм
Матрица	12,7 + 1,5 мм	12,7 + 1,5 мм	12,7 + 1,5 мм	12,7 + 1,5 мм	24,0 + 1,5 мм
Высота пуансона	108,0 мм	100,5 мм	100,5 мм	100,0 мм	100,0 мм
Высота матрицы	30,0 мм	30,0 мм	15,0 мм	17,5 мм	24,0 мм
Совместимо с	Ultra MT8 Ultra IMT8	Ultra MT3 Ultra IMT3 MTE4-31,75 мм	MT3Ri	XMTE10	XMTE6 XMTE10

MULTI-TOOL

	DMT24мм	MT24-8мм	MT10-16мм	MT8-24мм	MT8i1-16мм-old	MT8i2-16мм-new
ПУАНСОН						
						
круг	Q.H.0013.RO	HF.24P1	HF.10P1	HF.8P1	HW.8P1.**P	HW.8P1.**P
форма	Q.H.0013.**	HF.24P1**	HF.10P1**	HF.8P1**	HW.8P2**.P	HW.8P2**.P
СЪЕМНИК						
						
круг	Q.H.0014.RO	HF.24S1	HF.10S1	HF.8S1	HW.8S1	HW.8S1
форма	Q.H.0015.**	HF.24S2**	HF.10S2**	HF.8S2**	HW.8S1**	HW.8S1**
квадрат	Q.H.0015.SQ	HF.24S2	HF.10S3	HF.8S3	HW.8S1	HW.8S1
МАТРИЦА						
						
круг	HF.8D1	HF.24D1	HF.10D1	HF.8D1	HW.8D1	HW.8D1
форма	HF.8D2**	HF.24D2**	HF.10D2**	HF.8D2**	HW.8D2**	HW.8D2**
квадрат	HF.8D3	HF.24D3	HF.10D3	HF.8D3	HW.8D2	HW.8D2
Пуансон, максимальный диаметр для станции	24,0 мм	8,0 мм	16,0 мм	24,0 мм	16,0 мм	16,0 мм
Матрица	24,0 + 1,5 мм	8,0 + 1,5 мм	16,0 + 1,5 мм	24,0 + 1,5 мм	16,0 + 1,5 мм	16,0 + 1,5 мм
Высота пуансона	113,5 мм	70,5 мм	70,5 мм	70,5 мм	100,0 мм	100,6 мм
Высота матрицы	24,0 мм	17,0 мм	24,0 мм	24,0 мм	17,6 мм	17,6 мм
Совместимо с	Только для DURMA	MT20, MT24, MT12, MT20	MT6, MT10	MT6, MT8, MTE6, MTE10	MT8Ri	MT8Ri

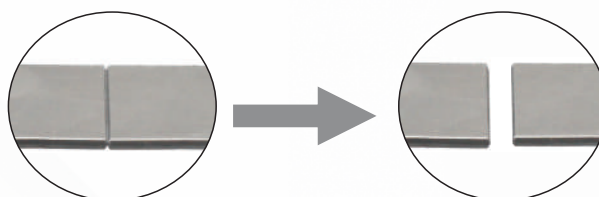
E-BREAK & E-BEND TOOL

E-Break (в комплекте)

	Пуансон в сборе	Матрица в сборе
В-Станция	H.TBX.DZ**	H.TBS.DZ**
С-Станция	H.TCX.DZ**	H.TCS.DZ**

E-Break tool

Для последующего деления на части

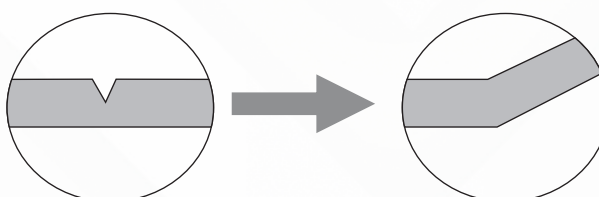


E-Bend (в комплекте)

	Комплект в сборе	Комплект в сборе
В-Станция	H.TBS.DZ**	H.TBX.DZ**
С-Станция	H.TCS.DZ**	H.TCX.DZ**

E-Bend tool

Для последующегогиба



ПРИМЕЧАНИЕ

- Доступно для В,С,Д-Станций.
- Пуансон в сборе предназначен для определенных толщин и материалов. Не регулируется.
- Наконечник «V-line» на пуансоне и на матрице создает насечки на листе металла. Для разделения на части потрясите и разломите заготовку. Для E-bend используется только один наконечник «V-line» (пуансона или матрицы).
- Ограничения по толщине: минимум 0,8мм, максимум 1,5мм.
- E-break tool. Качественная гладкая кромка после операции разлома.
- E-bend tool. Не рекомендуется делать угол более 90°.



Продольная резка

Характеристики	С-Станция	D-Станция	E-Станция	Ширина
Wilson old				
Вставка	HI.CWIRE	HI.DWIRE	HI.EWIRE	19,05 мм
Держатель	HI.CW9			
Mate				
Вставка		HI.DM1RE	HI.EM1RE	18 мм
Держатель		HI.DM9		
Amada				
Вставка		HI.DT1RE	HI.ET1RE	16 мм
Держатель		HI.DT9	HI.ET9	
Держатель (ABS)		HI.DT8	HI.ET8	



Кластер

Станок	Материал	A	B	C	T	D	E	тип перфорации	
								RG	RV

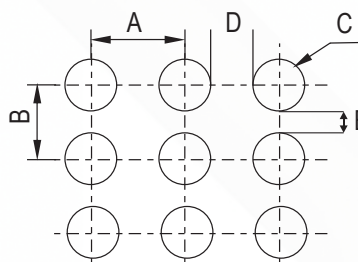
Код номенклатуры:

С-Станция (доступно для В/С/D/E- Станций)

	С-Станция
Комплект E85	H.TCX.DK
Комплект S90	H.WCX.DK

ПРИМЕЧАНИЕ

- Расстояние между отверстиями должно быть более 3,2 мм



Формообразующий инструмент



Кетес имеет богатый опыт в разработке и создании формообразующего инструмента. Для тестирования инструмента в нашем распоряжении находятся пробивные пресса системы Trumpf и Thick Turret. Технические специалисты БАРУС ИНСТРУМЕНТ всегда готовы оказать профессиональную консультацию при подборе инструмента под задачи вашего производства.

Быстро-настраиваемый формующий инструмент

А/В СТАНЦИЯ

При первоначальной установке формующего инструмента операторам приходится сталкиваться с проблемой длительной настройки и регулировки инструмента, пока заготовка не соответствует поставленным требованиям. В данном случае оператору приходится вынимать инструмент из станка, откручивать винт, производить регулировку длины инструмента, снова закручивать винт и устанавливать инструмент в станок для повторного тестирования. Такая операция может повторять-

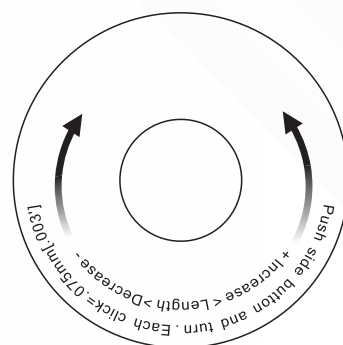
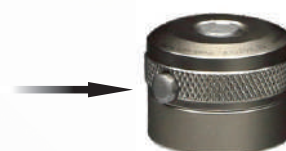
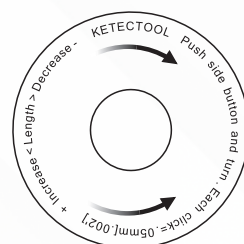
ся много раз, что, соответственно, отнимает много времени и значительно сокращает эффективность производственного процесса. Усовершенствованный быстронастраиваемый формовочный инструмент производства КЕТЕС позволяет быстро и точно регулировать длину инструментов. Упрощение сборки и настройки снижает трудоемкость и повышает производительность.

Настройка длины для А СТАНЦИИ:

- Нажмите на боковую кнопку на верхней части пуансона и поверните по часовой стрелке, чтобы уменьшить длину инструмента.
- Нажмите на боковую кнопку на верхней части пуансона и поверните против часовой стрелке, чтобы увеличить длину инструмента.
- Отпустите кнопку, чтобы зафиксировать длину пуансона.
- Для точной регулировки инструмента на верхней части инструмента предусмотрено несколько секций, каждый шаг (щелчок) инструмента составляет 0,05 мм.

Настройка длины для В СТАНЦИИ:

- Нажмите на боковую кнопку на верхней части пуансона и поверните по часовой стрелке, чтобы уменьшить длину инструмента.
- Нажмите на боковую кнопку на верхней части пуансона и поверните против часовой стрелке, чтобы увеличить длину инструмента.
- Отпустите кнопку, чтобы зафиксировать длину пуансона.
- Для точной регулировки инструмента на верхней части инструмента предусмотрено несколько секций, каждый шаг (щелчок) инструмента составляет 0,075 мм.



Быстро-настраиваемый формующий инструмент

С/D СТАНЦИЯ

- Ослабьте гайку, как показано на рис. 1, поверните верхнюю часть формующего инструмента по часовой стрелке, тем самым уменьшив длину инструмента.
- Поверните верхнюю часть формующего инструмента против часовой стрелки, тем самым увеличив его длину, затем проведите замер длины инструмента и закрутите гайку.
- Формующий инструмент подлежит обычной и высокоточной настройке, в зависимости от конкретных требований к формующему инструменту.
- Для настройки формующего инструмента предусмотрено несколько секций:
 - Вариант 1:** при высокоточной настройке каждый шаг (клик) равен 0,06 мм (рис. 2)
 - Вариант 2:** при обычной настройке каждый шаг (клик) равен 0,13 мм (рис. 3)
- Во всех инструментах KETEC четко обозначены направление и величина регулировки.
- Все инструменты производства KETEC имеют высокую точность и подлежат быстрой настройке.

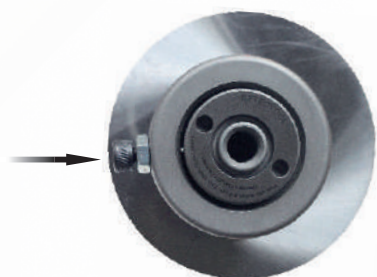


Рис.1

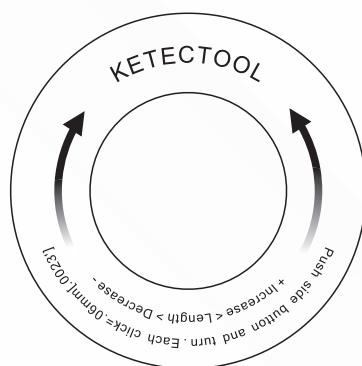


Рис.2

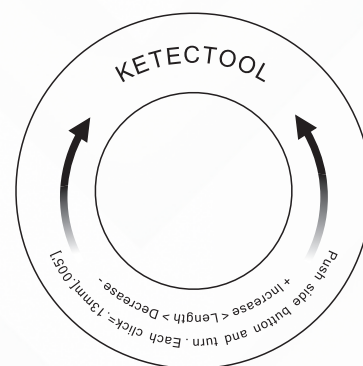


Рис.3



Роликовое ребро жесткости

E-bend code (в комплекте)

ПРИМЕЧАНИЕ

- Высокая скорость, равная скорости движения стола
- Изготавливает любую форму в индексной станции
- Не оставляет следов
- Сменные ролики
- Толщина:
 - Нержавеющая сталь 0,8 мм – 1,5 мм
 - Холоднокатаная сталь 0,8 мм – 2,0 мм
 - Алюминий 0,8мм – 2,5 мм
- Высота должна быть: от двух до трех толщин листового металла,
- Ширина должна быть: две толщины листового металла, максимальная ширина 12,7 мм



КОД НОМЕНКЛАТУРЫ:	В-СТАНЦИЯ	С-СТАНЦИЯ
Комплект	H.TBS.GL	H.TBS.GL

Роликовый инструмент пережат

ПРИМЕЧАНИЕ

- Высокая скорость, равная скорости движения стола
- Изготавливает любую форму в индексной станции
- Не оставляет следов
- Сменные ролики
- Толщина:
 - Нержавеющая сталь 0,8 мм – 1,5 мм
 - Холоднокатаная сталь 0,8 мм – 2,2 мм
 - Алюминий 0,8мм – 2,5 мм



КОД НОМЕНКЛАТУРЫ:	В-СТАНЦИЯ	С-СТАНЦИЯ
Комплект	H.TBS.GT	H.TCS.GT

Маркировщик алфавитно-цифровой

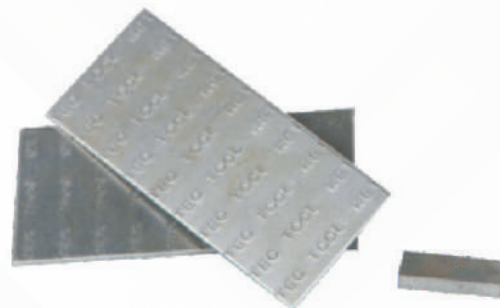
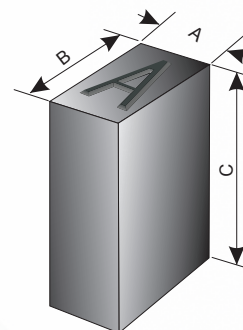
Виды символов и шрифтов

A B C D E F G H J I K L M
 N O P Q R S T U V W X Y Z
 0 1 2 3 4 5 6 7 8 9
 & / . - ()

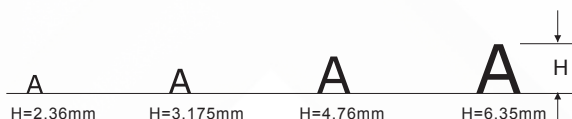
Типы и размеры символов

Внимание! Тип 2.4 слишком мал, не рекомендуется к исполнению.

Тип	Размер А	Размер В	Размер С
2.4	2,36 мм	6,35 мм	19,05 мм
3.2	3,175 мм	6,35 мм	19,05 мм
4.8	4,76 мм	7,94 мм	19,05 мм
6.4	6,35 мм	9,52 мм	19,05 мм



Высота символа



Параметры глубины и силы удара (кН)

Внимание! Тип 2.4 слишком мал, не рекомендуется к исполнению.

Тип	Глубина	Алюминий	Холоднокатанная сталь	Нержавеющая сталь
2.4	0,1 мм	1,1 кН	2,8 кН	8,9 кН
3.2	0,1 мм	1,6 кН	4,4 кН	13,3 кН
4.8	0,2 мм	3,6 кН	10,7 кН	30,2 кН
6.4	0,3 мм	6,2 кН	16,9 кН	48,9 кН



В-Станция в комплекте

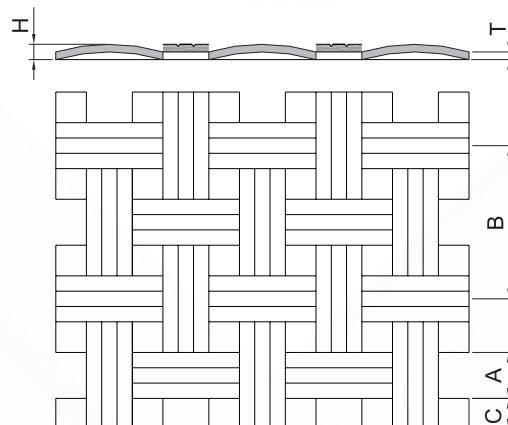
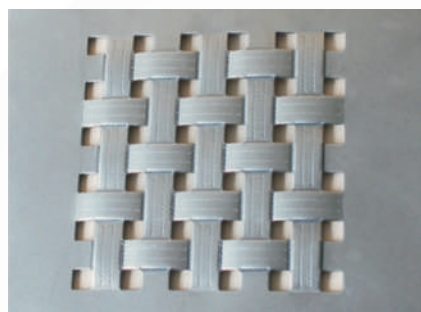
Форма вверх	Форма вниз
H.TBS.DZ	H.TBX.DZ

Пробивка просечно-вытяжного листа

ПРИМЕЧАНИЕ

- Максимальная толщина 1,5мм
- Холоднокатаная сталь

Станок	Материал	A	B	C	H	T

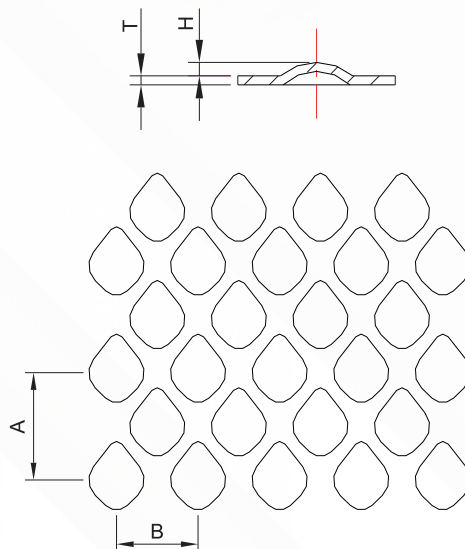
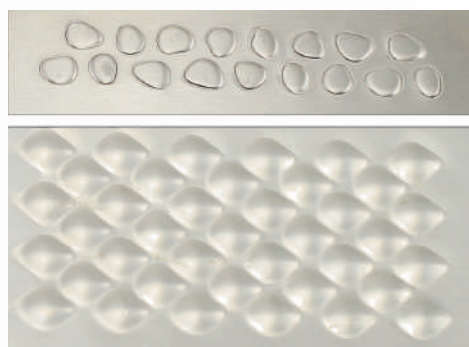


Рельефная выдавка

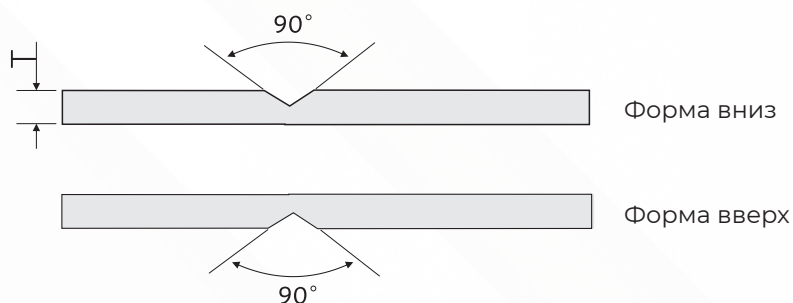
ПРИМЕЧАНИЕ

- Максимальная толщина 1,5мм
- Холоднокатаная сталь

Станок	Материал	A	B	H	T



Керн



Станок	Материал	T

Доступно для А, В, С – Станций

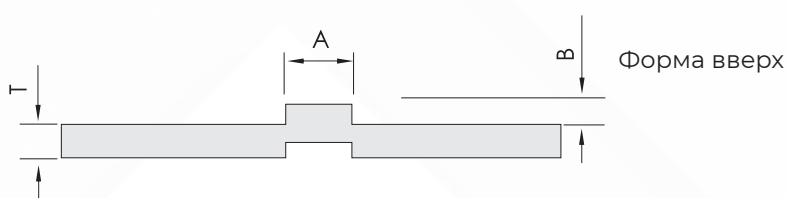
Код номенклатуры	Форма вверх	Форма вниз
А-станция в комплекте	H.TAS.ZC	H.TAS.ZC

ПРИМЕЧАНИЕ

- Запрещается использование без заготовки металлического листа
- Контролируйте глубину погружения инструмента высотой пуансона
- Два типа исполнения: форма вверх и форма вниз
- Угол: 90°, максимальная толщина 6,0 мм



Половина сдвига



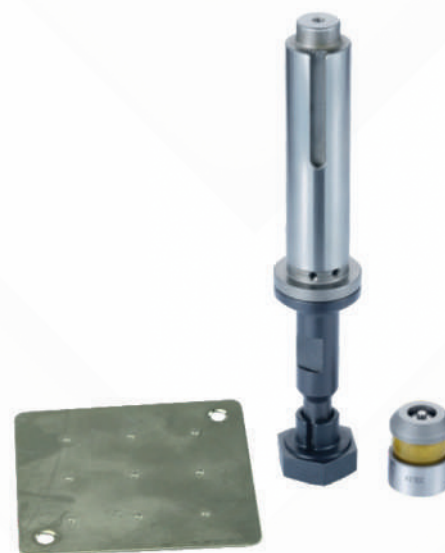
Станок	Материал	A	B	T

Доступно для А, В, С – Станций

Код номенклатуры	Форма вверх	Форма вниз
А-станция в комплекте	H.TAS.BQ	H.TAX.BQ

ПРИМЕЧАНИЕ

- Максимальный размер В равен 0,6 от толщины листа
- Два типа: форма вверх и форма вниз
- Между операциями формовки необходима пауза для высвобождения листа.



Отбортовка под резьбу

(ПУКЛЕВКА)

Станок	Материал	A	B	H	T

Код номенклатуры	Форма вверх	Форма вниз
В-станция в комплекте	H.TBS.FB	H.TBS.FB

ПРИМЕЧАНИЕ

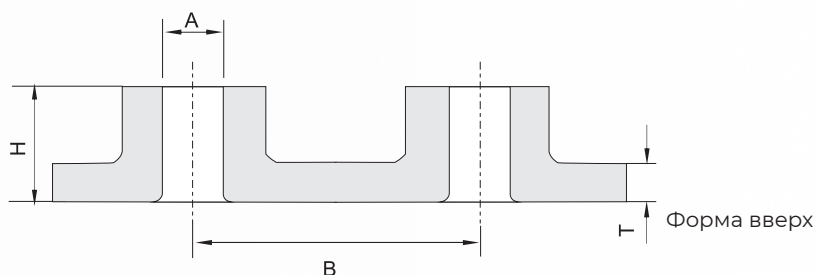
- Необходима предпробивка
- Выделите время для съема детали с формовки
- Максимальная толщина :
2,0 мм для холоднокатаной стали или алюминия
1 мм для нержавеющей стали
- Высота формовки: максимальная высота должна быть более 3-х шагов резьбы
- Два типа формовки: форма вверх и форма вниз



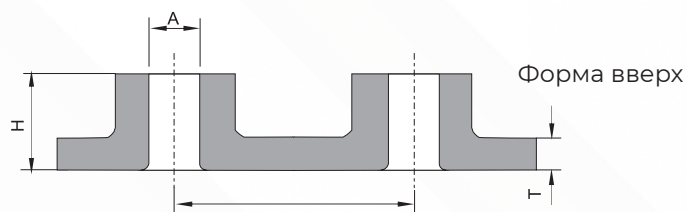
ТАБЛИЦА СООТВЕТСТВИЯ РАЗМЕРОВ ОТВЕРСТИЯ ПРЕДПРОБИВКИ И МАТЕРИАЛОВ

Размер отверстий предпробивки, мм

холоднокатанная сталь, алюминий								нержавеющая сталь					
Отбортовка		Толщина листа, T						Отбортовка		Толщина листа, T			
Размер	ØA	0,8	1,0	1,2	1,6	2,0	2,3 (только х/к сталь)	Размер	ØA	0,6	0,8	1,0	1,2
M2.6	2,21	1,3	1,3	1,3	1,6			M2.6	2,21	1,3	1,3	1,3	
M3	2,60	1,3	1,3	1,6	1,6			M3	2,60	1,3	1,3	1,6	1,8
M4	3,40	2,0	2,0	2,0	2,3	2,3	2,5	M4	3,40		2,0	2,0	2,0
M5	4,30		2,3	2,3	2,8	2,8	3,0	M5	4,30			2,3	2,3
M6	5,10			3,0	3,0	3,8	3,8	M6	5,10			3,0	3,0



Отбортовка



Станок	Материал	A	B	H	T

Доступно для В, С, D, Е - СТАНЦИЙ

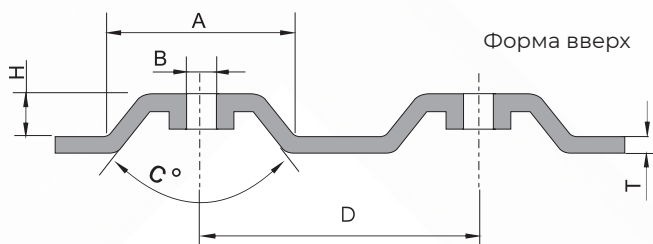
Код номенклатуры	Форма вверх	Форма вниз
В-станция в комплекте	H.TBS.BQ	H.TBS.BQ

ПРИМЕЧАНИЕ

- Необходима предпробивка
- Выделите время для съема детали с формовки
- Максимальная высота: $H \geq 2T$
- Два типа формовки: форма вверх и форма вниз



Выдавка с отбортовкой



Станок	Материал	A	B	C	D	H	T

Доступно для В, С, D - СТАНЦИЙ

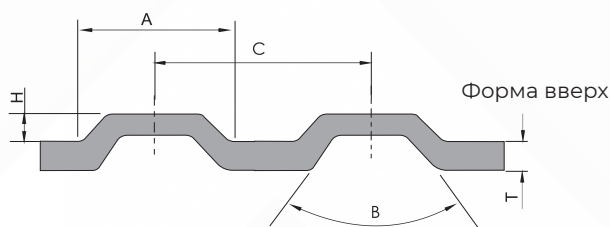
Код номенклатуры	Форма вверх	Форма вниз
В-станция в комплекте	H.TBS.TF	H.TBX.TF

ПРИМЕЧАНИЕ

- Выдавка с отбортовкой производится за один удар
- Выделите время для съема детали с формовки
- Только форма вверх



Выдавка



Станок	Материал	A	B	C	H	T

Доступно для В, С, D, E - СТАНЦИЙ

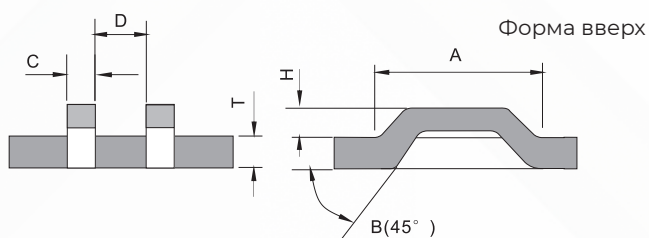
Код номенклатуры	Форма вверх	Форма вниз
В-станция в комплекте	H.TBS.TB	H.TBX.TB

ПРИМЕЧАНИЕ

- Избегать зажимов или пробития дыр
- Опция: круг или форма
- Между операциями формовки необходима пауза для высвобождения листа.



Мостик



Станок	Материал	A	B	C	D	H	T

Доступно для В, С, D - СТАНЦИЙ

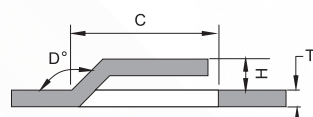
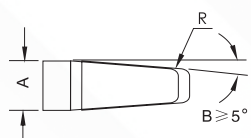
Код номенклатуры	Форма вверх	Форма вниз
Одиночный мостик	H.TBS.DQ	H.TBX.DQ
Двойной мостик	H.TBS.SQ	H.TBX.SQ

ПРИМЕЧАНИЕ

- Возможные конструктивные исполнения: одинарный и двойной мостик
- Два типа формовки: форма вверх и форма вниз
- Ширина мостика С должна быть не менее двух толщин обрабатываемого листа и не менее 1,8мм

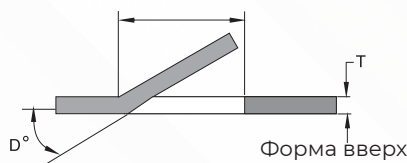
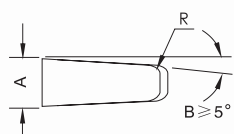


Крючок



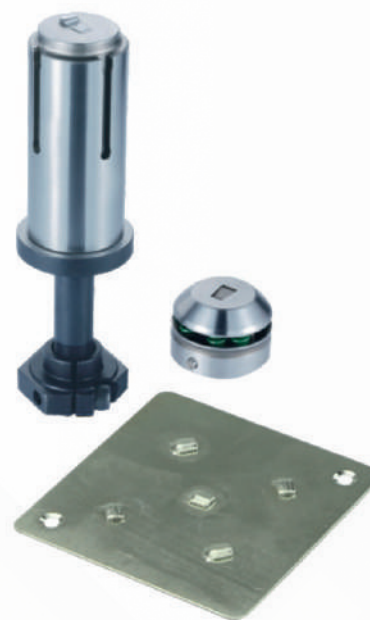
Форма вверх

Станок	Материал	A	B	C	D	R	H	T



Форма вверх

Станок	Материал	A	B	C	D	R	T



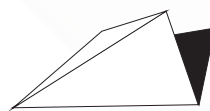
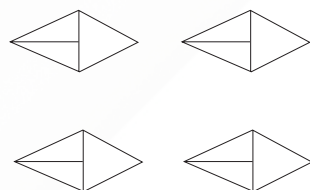
ПРИМЕЧАНИЕ

- Оснастка изготавливается для конкретной толщины листа металла.
- Между операциями формовки необходима пауза для высвобождения листа.
- Только форма вверх

Доступно для В, С, D, Е - СТАНЦИЙ

Код номенклатуры	Форма вверх
В-станция в комплекте	Н.ТBS.QS

Засечка



Форма вверх

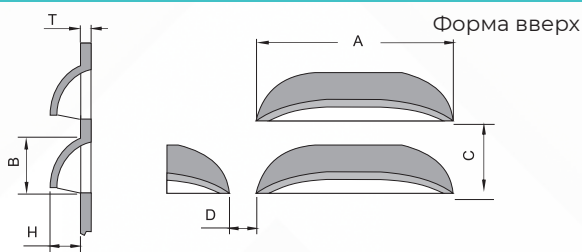
Код номенклатуры	Форма вверх
В-станция в комплекте	Н.ТВX.TU

ПРИМЕЧАНИЕ

- Не оставляет следов на обратной стороне листа
- Рекомендуется использовать более тонкий лист, если кнопка не изготавливается
- Запрещается использование без заготовки металлического листа
- Минимальное расстояние между центрами засечек 15 мм



Закрытые жалюзи



Станок	Материал	A	B	C	D	H	T

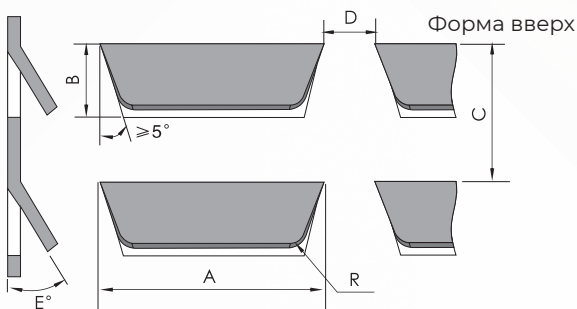
		Типовые размеры жалюзи			
Размер A	50 мм	60 мм	80 мм	80 мм	
Размер B	10 мм	10 мм	10 мм	12 мм	
Размер H	5 мм	5 мм	6 мм	6 мм	



ПРИМЕЧАНИЕ

- Оснастка изготавливается под определенную толщину
- Примите во внимание направление движения листа металла
- Между операциями формовки необходима пауза для высвобождения листа.
- Регулировка высоты производится без помощи регулировочных шайб.
- Сменные вставки

Открытые жалюзи



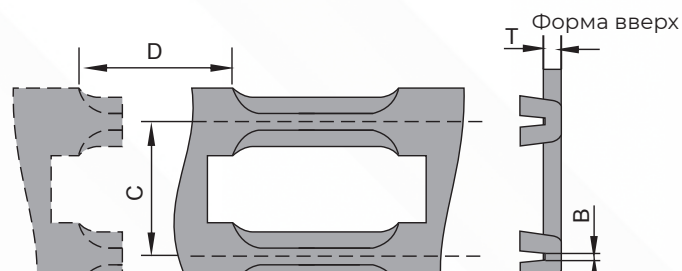
Станок	Материал	A	B	C	D	E	T	R

ПРИМЕЧАНИЕ

- Оснастка изготавливается под определенную толщину
- Примите во внимание направление движения листа металла
- Между операциями формовки необходима пауза для высвобождения листа.
- Регулировка высоты производится без помощи регулировочных шайб.
- Сменные вставки



Держатель плат



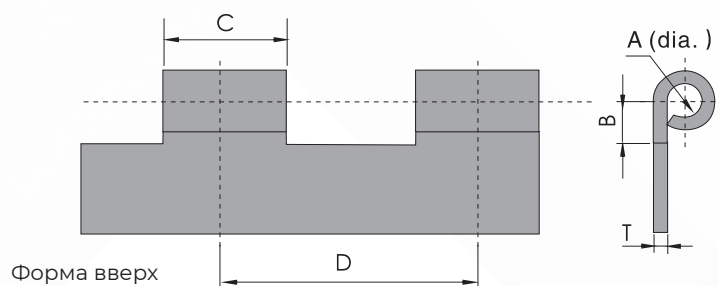
Станок	Материал	A	B	C	D	H	T

ПРИМЕЧАНИЕ

- Оснастка изготавливается под определенную толщину
- Между операциями формовки необходима пауза для высвобождения листа.
- Регулировка длины производится без помощи регулировочных шайб, сменные вставки
- Высота формы должна быть $H \leq 2T$
- Только форма вверх



Петля



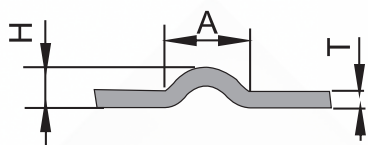
Станок	Материал	A	B	C	D	H	T

ПРИМЕЧАНИЕ

- Оснастка изготавливается под определенную толщину
- Только форма вверх
- Необходима предпробивка
- Первый шаг – подгибка, второй – формирование петли
- $T \leq 2$ мм (х/к сталь), $T \leq 1,5$ мм (нержавеющая сталь)



Ребро жесткости



Форма вверх

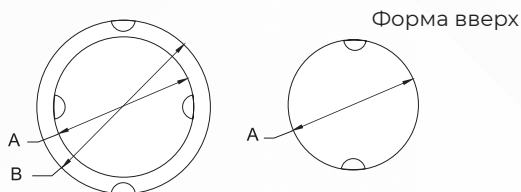
Станок	Материал	A	B	H	T

ПРИМЕЧАНИЕ

- Соблюдайте правильное расстояние от отверстий, зажимов станка, края материала
- Два типа: форма вверх и форма вниз
- В режиме нибблинга ребро жесткости формируется с перекрытием 0,5-2,0 мм
- Максимальная толщина:
2,7 мм х/к сталь или алюминий
2,3 мм нержавеющая сталь



Выбивка



Форма вверх

Станок	Материал	A	B	H	T

Доступно для В, С, D, E - СТАНЦИЙ

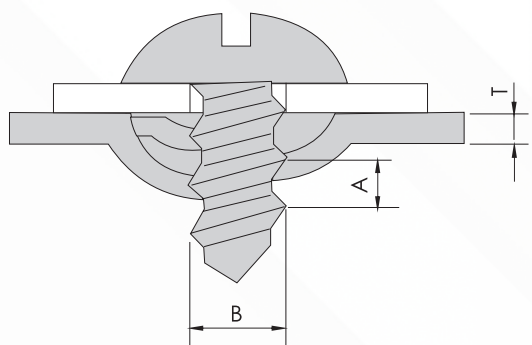
Код номенклатуры	Форма вверх	Форма вниз
Одиная	H.TBS.LK	H.TBX.LK
Двойная	H.TBS.SK	H.TBX.SK

ПРИМЕЧАНИЕ

- Запрещается использование без заготовки металлического листа
- Глубина среза контролируется высотой инструмента
- Конструкция одинарная ЕКО, двойная ЕКО, тройная ЕКО



Форма резьбы



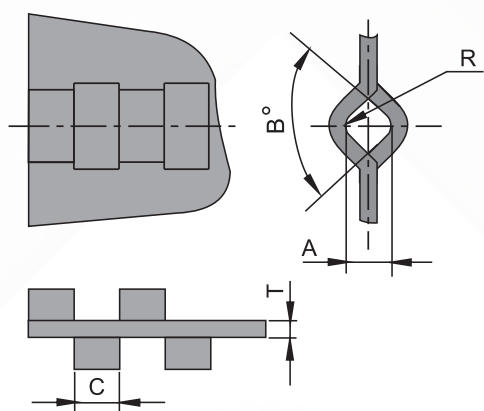
Станок	Материал	A	B	T

ПРИМЕЧАНИЕ

- Заполните вышеуказанную форму
- Проконсультируйтесь с отделом продаж для уточнений
- Два типа: форма вверх и форма вниз
- Толщина листа металла: 0,5 мм – 1,2 мм



Монтажное гнездо



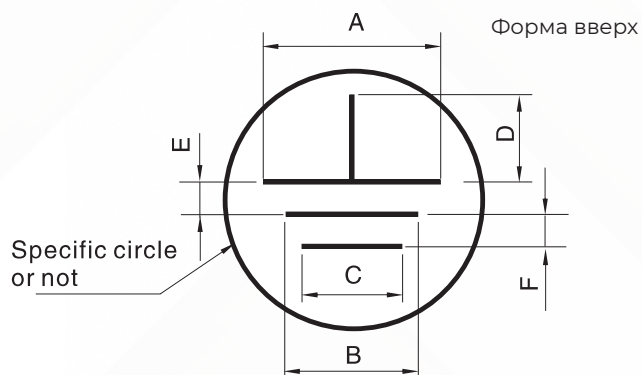
Станок	Материал	A	B	C	R	T

ПРИМЕЧАНИЕ

- Угол «B» стандартный 90°



Штамп (знак заземления)



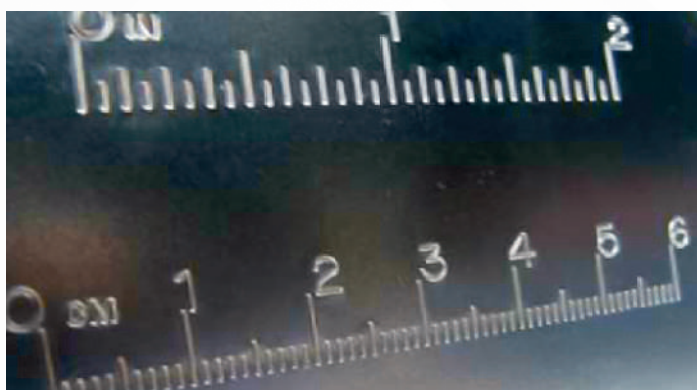
Станок	Материал	A	B	C	E	G (ширина)	H (глубина)

ПРИМЕЧАНИЕ

- С помощью прогрессивного инструмента можно воспроизвести любую форму в режиме нибблिंगа, используя индексную станцию.
- Два типа: форма вверх и форма вниз.



Маркер

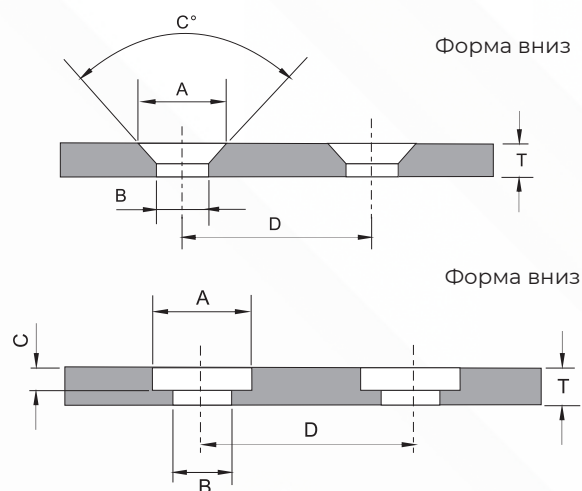


ПРИМЕЧАНИЕ

- Сменные пружины для различных типов и толщин металла.
- Конфигурация рисунка задается ЧПУ станка.
- Только форма вниз.



Зенковка



Станок	Материал	A	B	C	D	T

Станок	Материал	A	B	C	D	T



ПРИМЕЧАНИЕ

- Необходима предпробивка
- Изменяйте размер отверстия, чтобы получить различную глубину
- Два типа: форма вверх и форма вниз
- Минимальная толщина $T \geq 1,0$ мм.

ТАБЛИЦА ЗАЗОРОВ

Толщина	0,8	1,0	1,5	2,0	2,5	3,0	3,2	3,5	4,0	4,5	5,0	5,5	6,0
Алюминий	0,12	0,15	0,23	0,3	0,38	0,45	0,5	0,6	0,7	0,8	1,0	1,1	1,2
Сталь	0,15	0,2	0,3	0,4	0,5	0,6	0,75	0,85	1,0	1,1	1,25	1,35	1,5
Нерж. сталь	0,2	0,25	0,38	0,55	0,65	0,9	0,95	1,05	1,2	1,35			



KETEC KT-135
Автоматический заточной станок



KETEC KT-135

Станок для регламентной заточки инструмента

Применение станка позволит Вашему предприятию значительно сократить затраты на приобретение новых пуансонов и матриц.

С помощью станка можно устранять даже глубокие сколы. Это становится возможным благодаря тому, что шлифовка производится кругом из кубического нитрида бора на керамической связке.

Такой круг хорошо показывает себя и при регламентной переточке.

Работа на станке KETEC KT-135 решает вопрос с переточкой пуансонов и матриц, так как этот станок надежен, функционален и удобен в работе.

ПОЧЕМУ СТОИТ ВЫБРАТЬ СТАНОК KETEC KT-135?

1. Станок обеспечивает безупречное качество шлифовки. Применяя его, Вы сможете быстро и качественно восстанавливать пробивной инструмент, возвращая пуансонам и матрицам первоначальные технические характеристики.
2. Станок может использоваться для заточки пуансонов и матриц, предназначенных для координатно-пробивных прессов с различными инструментальными системами, включая Thick Turret, Thin Turret, Trumpf, Murata, Multitool. Кроме того, станок подходит для шлифовки пуансонов и матриц вырубных штампов диаметром до 180 мм.
3. Патрон с возможностью регулировки наклона.
4. Автоматическая шторка, ограждающая рабочую зону в процессе работы
5. Исполнения станка: автоматическое.
6. Станок работает в нескольких режимах. Это дает возможность настраивать его в зависимости от размера инструмента и характера его износа.
7. Станок мобилен и не требует специальных технических условий. Он имеет удобную зону подсветки и удобный доступ к патрону.
8. Станок обеспечивает высокое качество, скорость и точность шлифовки.
9. Чтобы инструмент не перегревался, во время под-точки на него подается СОЖ (смазочно-охлаждающая жидкость). Она так же вымывает частицы абразива и металлическую крошку из зоны обработки.
10. Оператору не придется отвлекаться от работы и менять СОЖ — она автоматически фильтруется и подается в отсек для СОЖ.
11. Комплектующие и расходные материалы для станка, а также все узлы всегда в наличии на складе.
12. Гарантийное обслуживание в течение 1 года.

Юстировочный инструмент



Код номенклатуры

Наименование	А-Станция	В-Станция	С-Станция	Д-Станция
Комплект с сборе	J.DW-HA1	J.DW-HB1	J.DW-HC1	J.DW-HD1
Пуансон в сборе	J.DW-HA2	J.DW-HB2	J.DW-HC2	J.DW-HD2
Матрица	J.DW-HA3	J.DW-HB3	J.DW-HC3	J.DW-HD3
Рукоятка	J.DW-HA4	J.DW-HB4	J.DW-HC4	J.DW-HD4

Переходник/адаптер



B-A

C-A

C-B

D-B

Код номенклатуры

Наименование	Комплект в сборе	Пуансон в сборе	Матрица в сборе
B-A	J.H-BA	J.H-BA1	J.H-BA3
C-A	J.H-CA	J.H-CA1	J.H-CA3
D-A	J.H-DA	J.H-DA1	J.H-DA3
C-B	J.H-CB	J.H-CB1	J.H-CB3
D-B	J.H-DB	J.H-DB1	J.H-DB3
D-C	J.H-DC	J.H-DC1	J.H-DC3

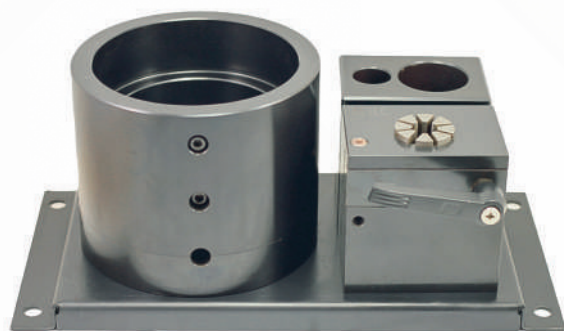
Демагнизатор



Технические параметры:

- Номинальное напряжение 220 В ± 10% 50 Гц
- Номинальный ток 3,3 А однофазное подключение
- Потребление электрической энергии 1 кВт
- Габаритные размеры (мм) 300 x 158 x 230
- Вес 6 кг
- Код номенклатуры: J.DZ-1

Держатель для разборки/ сборки инструмента



Код номенклатуры

Наименование	Часть кода
Holder for set	J.ZPT
Holder for A.B punch	J.ZP-HAB
Holder for A.B forming	J.ZP-HABS
Holder for CDE	J.ZP-HCDE

Шариковая, щеточная матрицы



Код номенклатуры

Характеристики	Шариковая матрица	Щеточная матрица
А-Станция	J.GZ-HA1	J.MS-HA1
В-Станция	J.GZ-HB1	J.MS-HB1
С-Станция	J.GZ-HC1	J.MS-HC1
Д-Станция	J.GZ-HD1	J.MS-HD1

Инструмент

ДЛЯ УДОБНОЙ И БЕЗОПАСНОЙ РАБОТЫ



Код номенклатуры

Плоскогубцы (внутренние)	Плоскогубцы (внешние)	Ключ для установки С, D, E – Станций в барабане
J.NKQ	J.WKQ	J.BS

Уретановые выталкиватели

В ПУАНСОН

Код номенклатуры

Характеристики	Ø 3 мм	Ø 6 мм	Ø 10 мм
Выталкиватель	P.JL03	P.JL06	P.JL10
Пакет выталкивателей	P.JL0315	P.JL0610	P.JL1005



Регулировочные шайбы

ПОД ПУАНСОН И МАТРИЦУ

Код номенклатуры

Наименование	A-Станция	B-Станция	C-Станция	D-Станция
Рег. шайба под пуансон (0,4мм)			P.DP-HCP04	P.DP-HDP04
Рег. шайба под пуансон (0,8мм)			P.DP-HCP08	P.DP-HDP08
Рег. шайба под пуансон (1,2мм)			P.DP-HCP12	P.DP-HDP12
Комплект рег. шайба под пуансон (9 шт.)			P.DP-HCP	P.DP-HDP
Рег. шайба под матрицу (0,4мм)	P.DP-HAD04	P.DP-HBD04	P.DP-HCD04	P.DP-HDD04
Рег. шайба под матрицу (0,8мм)	P.DP-HAD08	P.DP-HBD08	P.DP-HCD08	P.DP-HDD08
Рег. шайба под матрицу (1,2мм)	P.DP-HAD12	P.DP-HBD12	P.DP-HCD12	P.DP-HDD12
Комплект рег. шайб под матрицу (9 шт.)	P.DP-HAD	P.DP-HBD	P.DP-HCD	P.DP-HDD



Формы инструмента

ДЛЯ НЕСИММЕТРИЧНЫХ ФОРМ УКАЗЫВАТЬ РАСПОЛОЖЕНИЕ ПИН ОБЯЗАТЕЛЬНО.

СТАНДАРТНЫЕ ФОРМЫ

Код	RO	RE	OB	SQ	SD
Название	Round	Rectangle	Oblong	Square	Single D
Размер	A	B/A	B/A	A	B/A
DD	QD	QR	ET	HX	OT
Double D	Quad D	Quad R	Equilateral Triangle	Hexagon	Octagon
B/A	B/A	B/A/R	A	A	A

ТИПОВЫЕ СПЕЦИАЛЬНЫЕ ФОРМЫ

ГРУППА А							
	Код	A0	A1	A2	A3	A4	A5
	Название	Diamond	Diamond	Diamond	Diamond	Cable Connector	Six Edges
	Размер	B/A	B/A/R	B/A/C	B/A/C/R	B/A/C/R	B/A/C
	A6	A7	A8	A9			
	Eight Edges	Triangle	Triangle w/R	Triangle			
	C/B/A/D	B/A	A/B/R	B/A			
ГРУППА В							
	Код	B0	B1	B2	B3	B4	B5
	Название	Double R	Tri-R	Quad-R	Ellipse	Football	Key Hole
Размер	B/A/C/D/R	B/A/C/D/E	B/A/D/E/F/G	B/A/C/R	A/B	A/B/C	

Формы инструмента

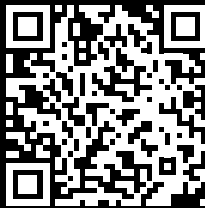
ГРУППА С							
	Код	C0	C1	C2	C3	C4	C5
	Название	Key Way	Key Way	Key Way	Key Way	Key Way	Key Way
	Размер	C/B/A	C/B/A	C/B/A	C/B/A	C/B/A	C/B/A
		C6	C7				
		Key Way	Micro-joint				
	C/B/A/D	B/A					
ГРУППА Д							
	Код	D0	D1	D2	D3	D4	D5
	Название	Triangle w/R	One way radius	Four way radius	Four way radius	H w/radius	H shape
	Размер	A/B/C/R	B/A/R	A/R	A/B/C/D/E/F	D/C/B/A	D/C/B/A
	Код	E0	E1	E2	E3	E4	E5
	Название	Four radius	Banana	Banana	Connector	Connector	Connector
Размер	A/B/C/D/E	A/C/D/R	B/C/A	D/B/C/A/R	D/B/A/C/F/R	D/B/C/A/R	
ГРУППА Е F							
	E6	E7	E8	F0	F1	F2	
	Key Hole	Key Hole	Key Hole	Key Hole	Key Hole	Key Hole	
	C/A/B	C/A/B	C/A/B	C/A/B	C/A/B	C/A/B	
	F3	F4	F5	F6	F7	F8	
	Key Hole	T shape	T shape	Cross	Cross	Cross	
	B//A	D/C/B/A	D/C/A/B	C/B/D/A	B/A/D	B/A/C/D/R	

САНКТ-ПЕТЕРБУРГ

197136, г. Санкт-Петербург,
ул. Профессора Попова д. 37,
лит. Щ, оф. 502, БЦ «Сенатор»

+7 (812) 449-18-88
www.barus.tools

+7 (800) 505-12-36



МОСКВА

107078, г. Москва,
ул. Новорязанская д. 18,
стр. 11, офис 01, БЦ «Стендаль»

+7 (499) 951-82-88
info@barus.tools

© ООО «БАРУС ИНСТРУМЕНТ»

Все права защищены. Копирование материалов допускается только с письменного разрешения правообладателя.